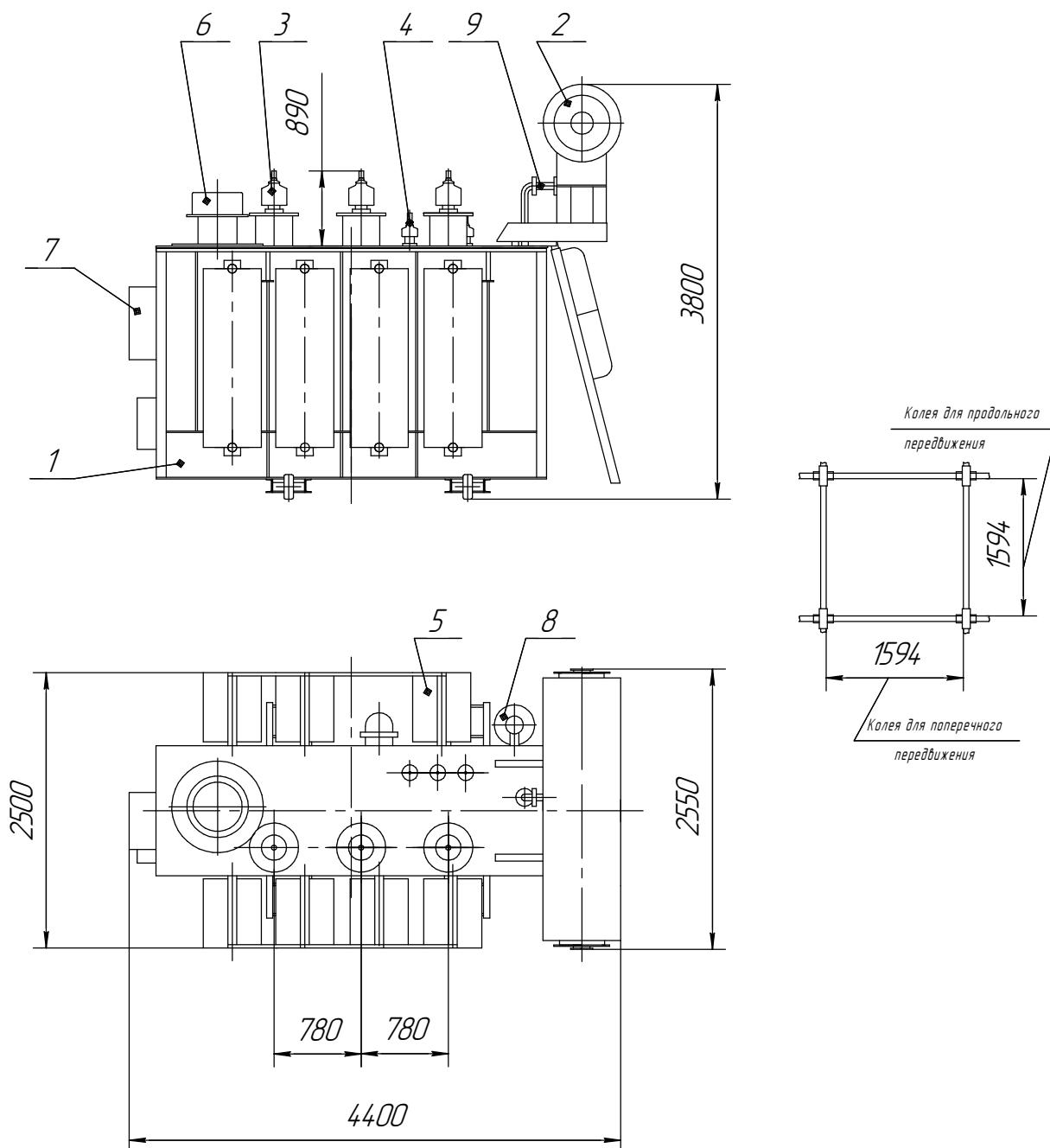


ТМН-6300/35-У1

Трансформатор двухобмоточный класса 35 кВ



- | | |
|-----------------------|-------------------------|
| 1. Бак трансформатора | 6. Устройство РПН |
| 2. Расширитель | 7. Шкаф |
| 3. Ввод ВН | 8. Фильтр термосифонный |
| 4. Ввод НН | 9. Реле Бухгольца |
| 5. Радиатор панельный | |

Наименование	Масса, кг
Масло, подлежащее доливке	1330
Транспортная с маслом	15900
Полная масса масла	4600
Полная масса	18400