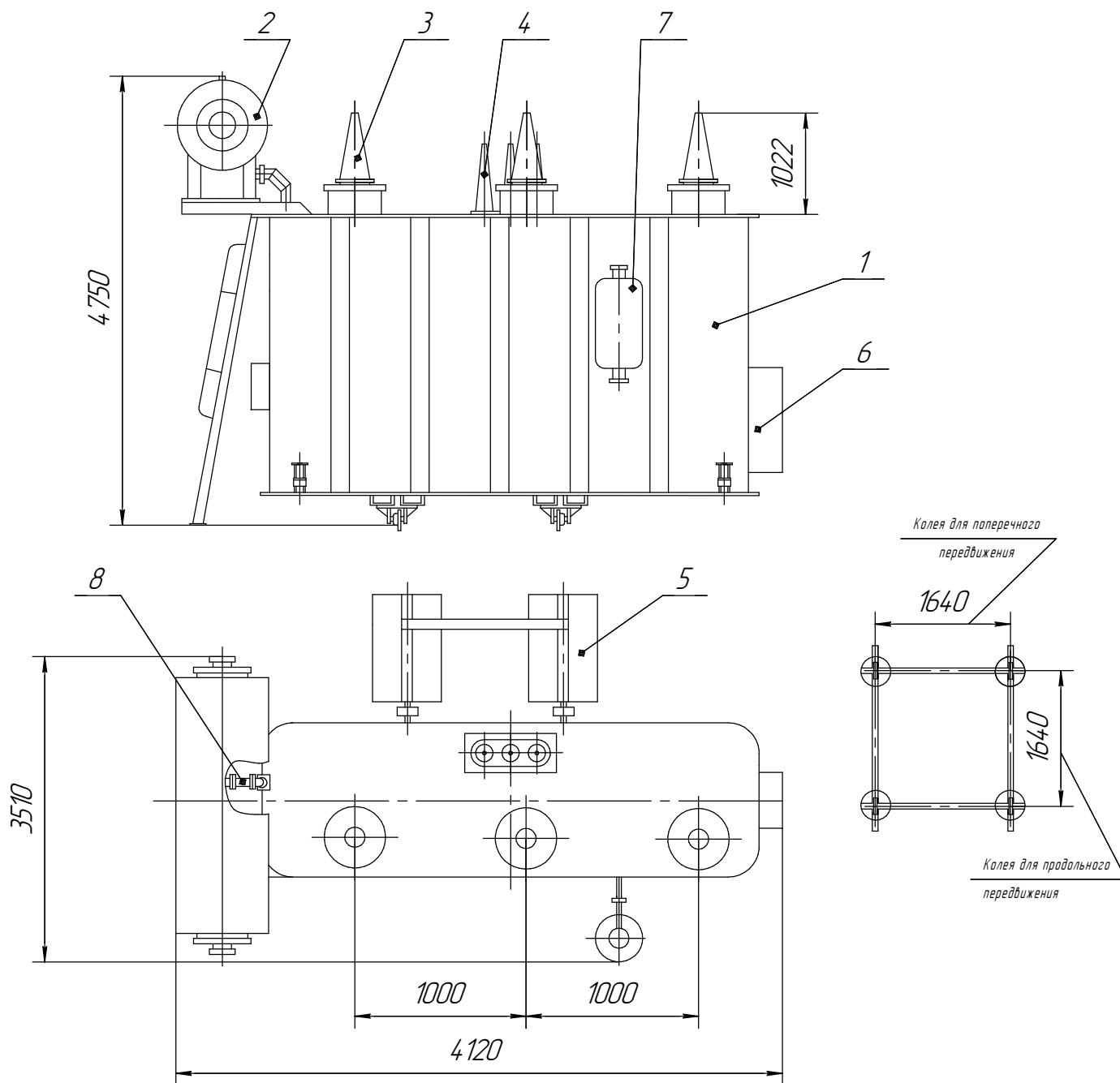


### ТД-10000/35-У1

Трансформатор двухобмоточный класса 35 кВ



1. Бак трансформатора

2. Расширитель

3. Ввод ВН

4. Ввод НН

5. Радиатор

6. Шкаф

7. Фильтр термосифонный

8. Реле Бухгольца

Наименование	Масса, кг
Масло, подлежащее доливке	1600
Транспортная с маслом	20500
Полная масса масла	6600
Полная масса	23700