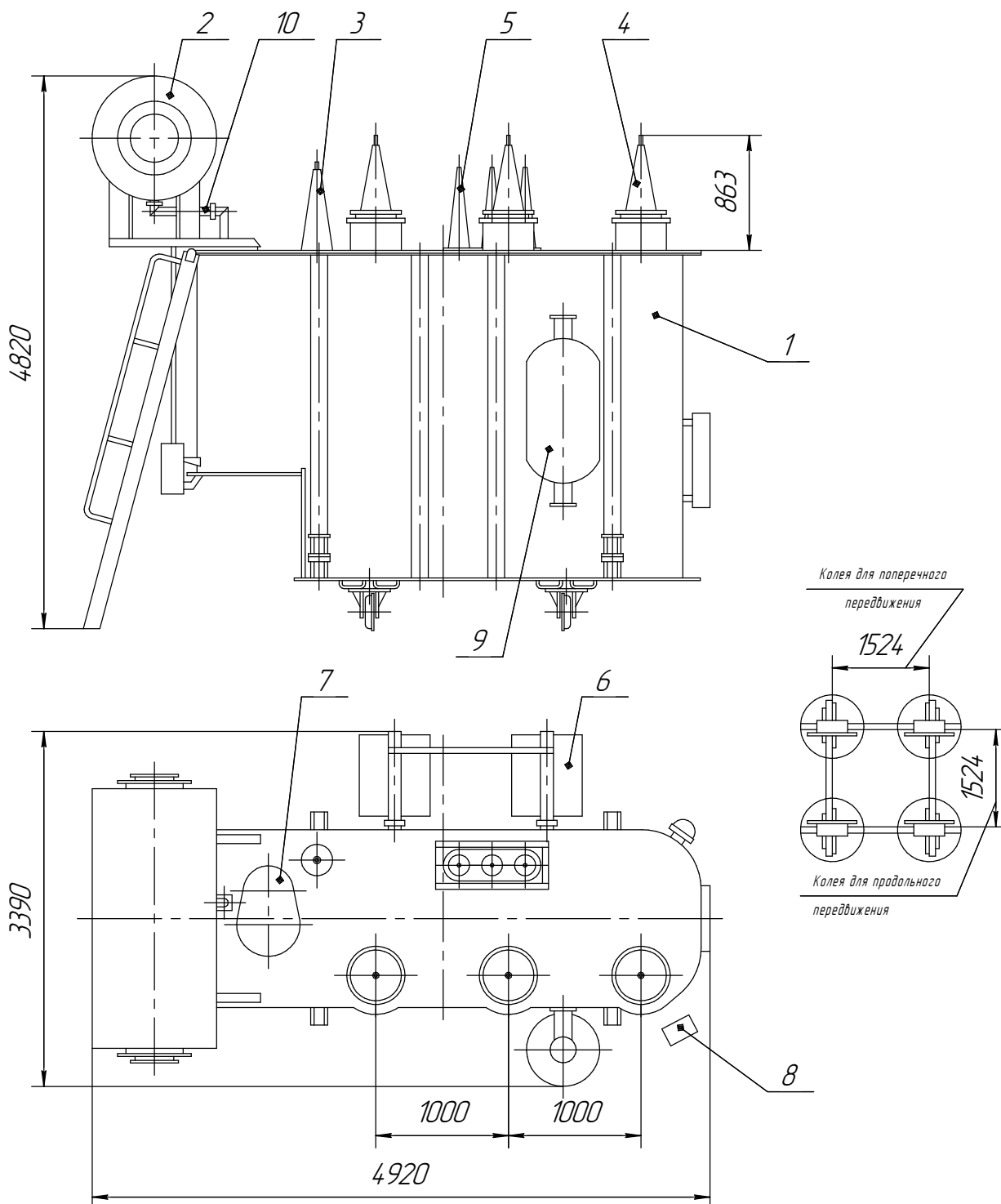


### ТДНС-10000/35-У1

Трансформатор двухобмоточный класса 35 кВ



- |                       |                         |
|-----------------------|-------------------------|
| 1. Бак трансформатора | 6. Радиатор             |
| 2. Расширитель        | 7. Устройство РПН       |
| 3. Ввод "0" ВН        | 8. Шкаф                 |
| 4. Ввод ВН            | 9. Фильтр термосифонный |
| 5. Ввод НН            | 10. Реле Бухгольца      |

Наименование	Масса, кг
Масло, подлежащее доливке	1800
Транспортная с маслом	22000
Полная масса масла	7000
Полная масса	26000