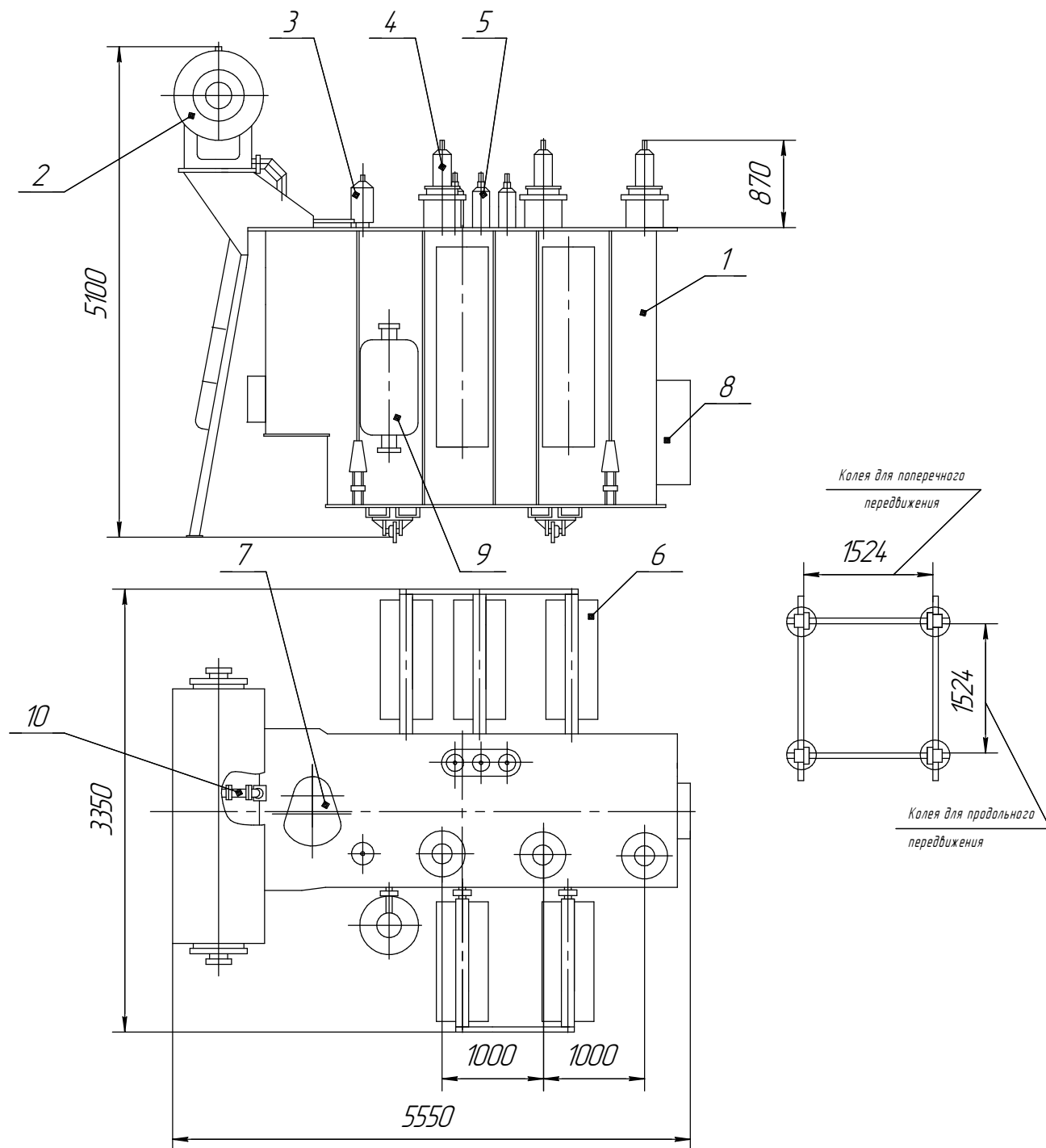


ТДНС-16000/35-У1

Трансформатор двухобмоточный класса 35 кВ



1. Бак трансформатора

2. Расширитель

3. Ввод "0" ВН

4. Ввод ВН

5. Ввод НН

6. Радиатор панельный

7. Устройство РПН

8. Шкаф

9. Фильтр термосифонный

10. Реле Бухгольца

Наименование	Масса, кг
Масло, подлежащее доливке	2310
Транспортная с маслом	27900
Полная масса масла	9000
Полная масса	33900