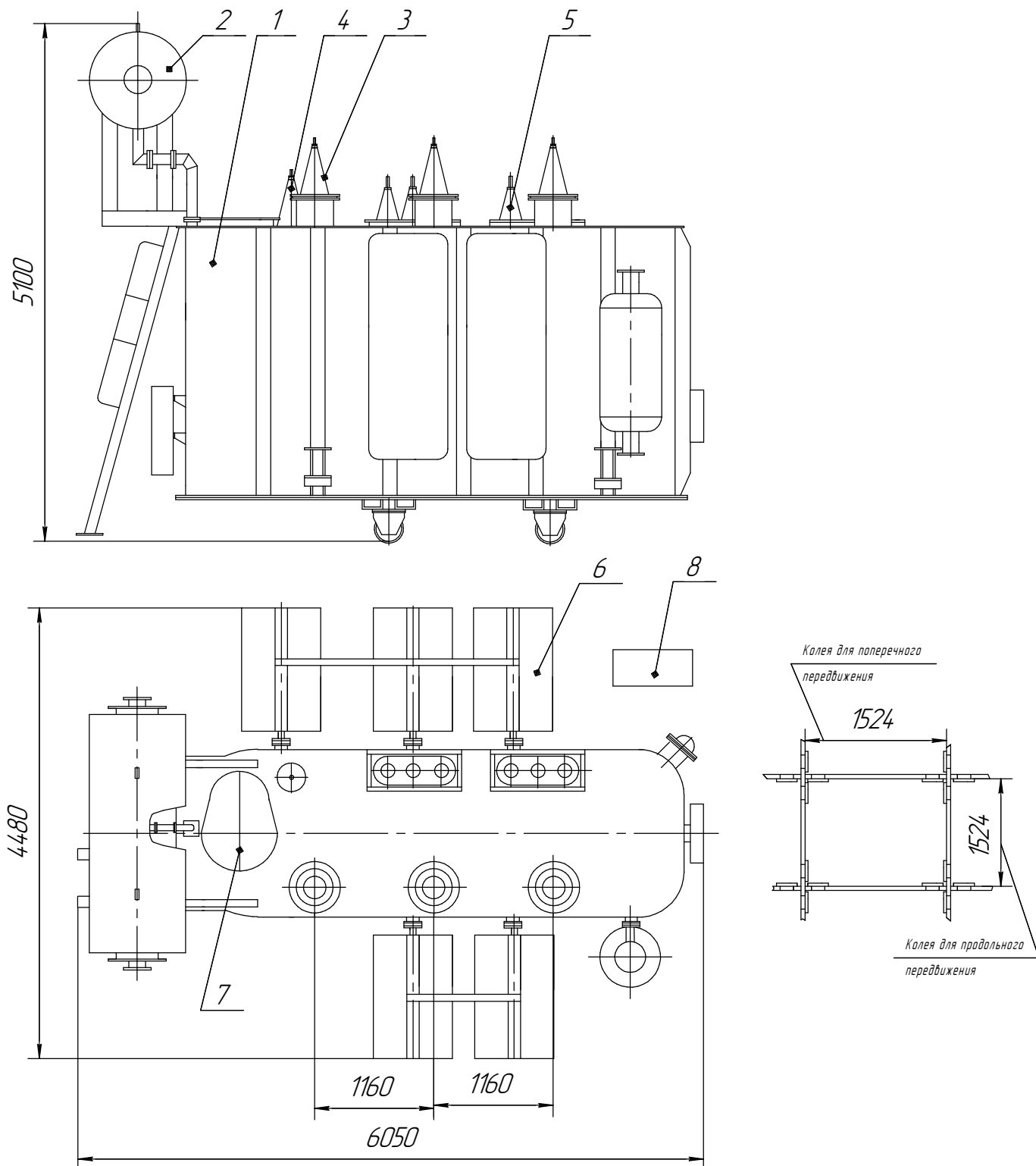


ТРДНС-25000/35-У1

Трансформатор двухобмоточный класса 35 кВ



- | | |
|----------------------|-------------------|
| 1 Бак трансформатора | 5. Ввод НН |
| 2 Расширитель | 6. Радиатор |
| 3 Ввод ВН | 7. Устройство РПН |
| 4 Ввод "0" ВН | 8. Шкаф |

Наименование	Масса, кг
Масло, подлежащее доливке	3200
Транспортная с маслом	44600
Полная масса масла	12550
Полная масса	51300