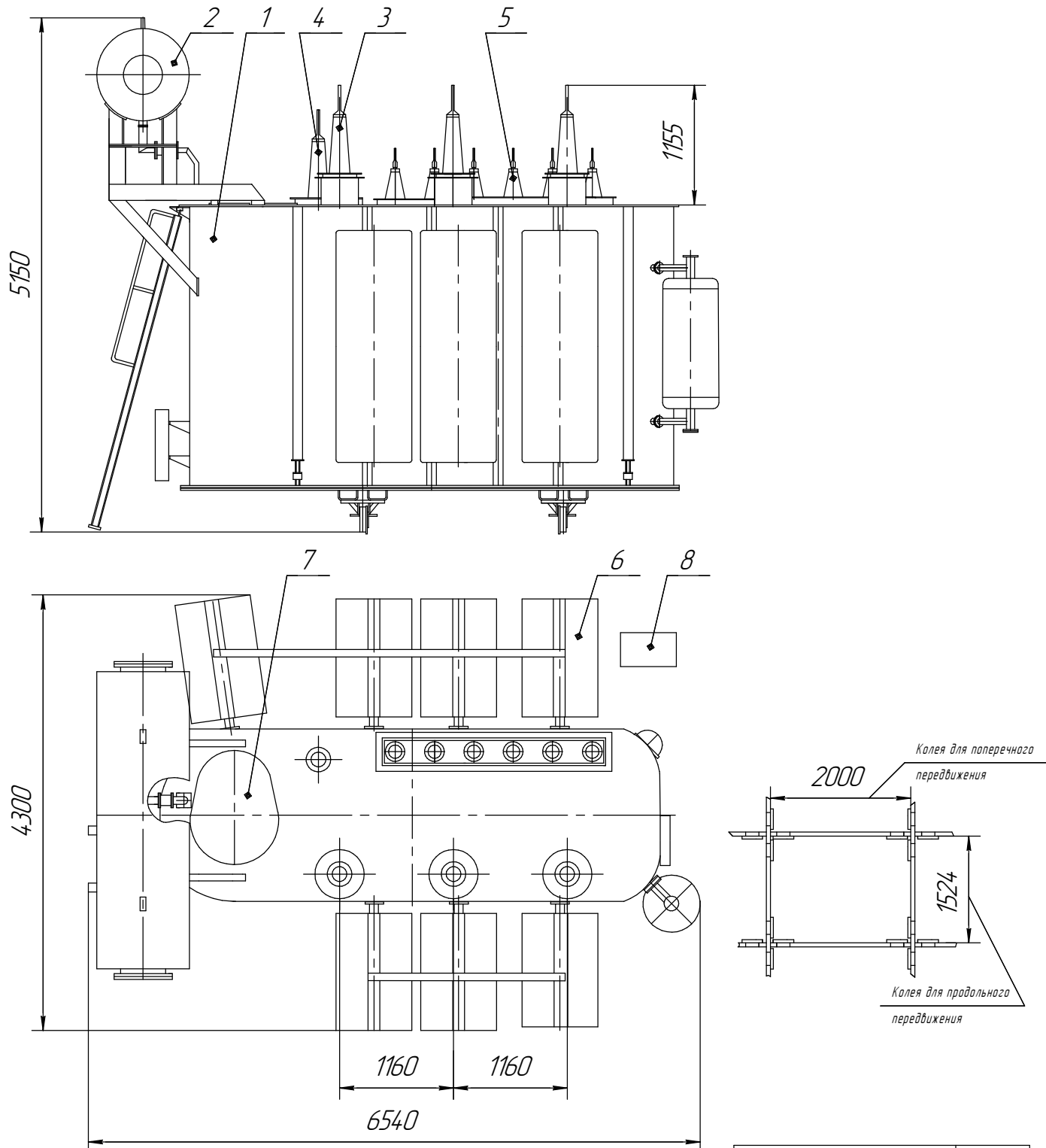


### ТРДНС-40000/35-У1

Трансформаторы двухобмоточные класса 35 кВ



- 1. Бак трансформатора
- 2. Расширитель
- 3. Ввод ВН
- 4. Ввод "0" ВН

- 5. Ввод НН
- 6. Радиатор
- 7. Устройство РПН
- 8. Шкаф

Наименование	Масса, кг
Масло, подлежащее доливке	4590
Транспортная с маслом	52200
Полная масса масла	14900
Полная масса	61600