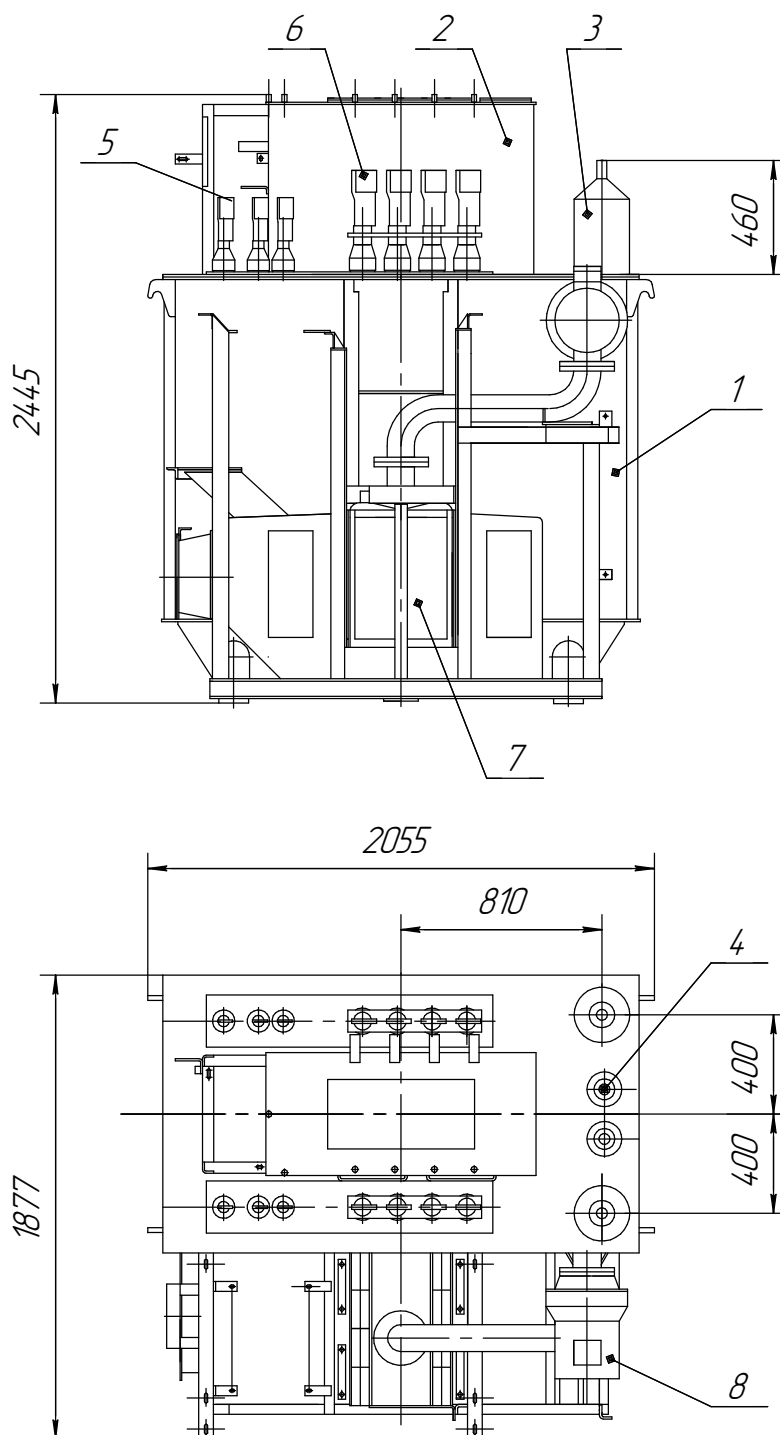


ОНДЦЭ-5700/25

Трансформатор для электрификации железных дорог



- | | |
|-----------------------|---------------------|
| 1. Бак трансформатора | 5. Ввод 1 кВ 1000 А |
| 2. Расширитель | 6. Ввод 1 кВ 2000 А |
| 3. Ввод 35 кВ 400 А | 7. Радиатор |
| 4. Ввод 10 кВ 400 А | 8. Электронасос |

Наименование	Масса, кг
Часть активная	5800
Полная масса масла	1400
Полная масса	9300