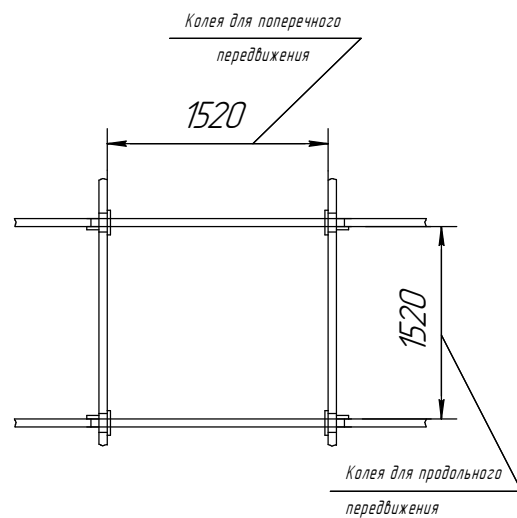
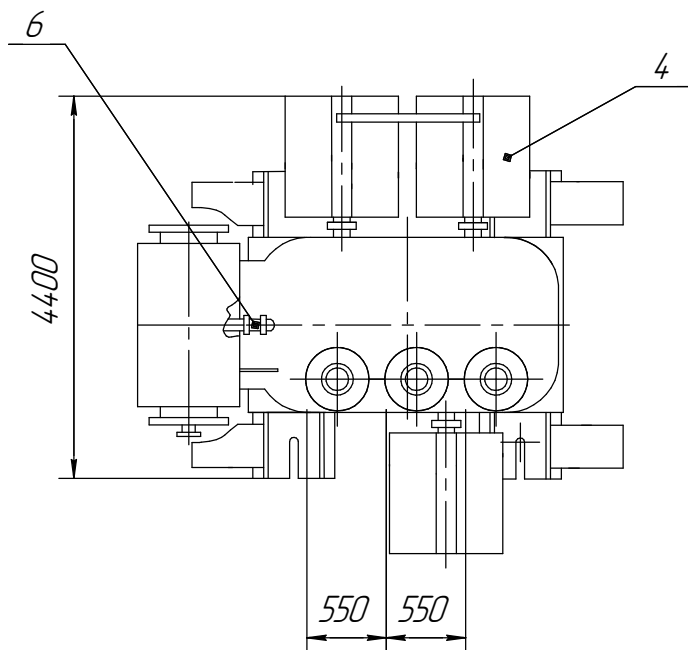
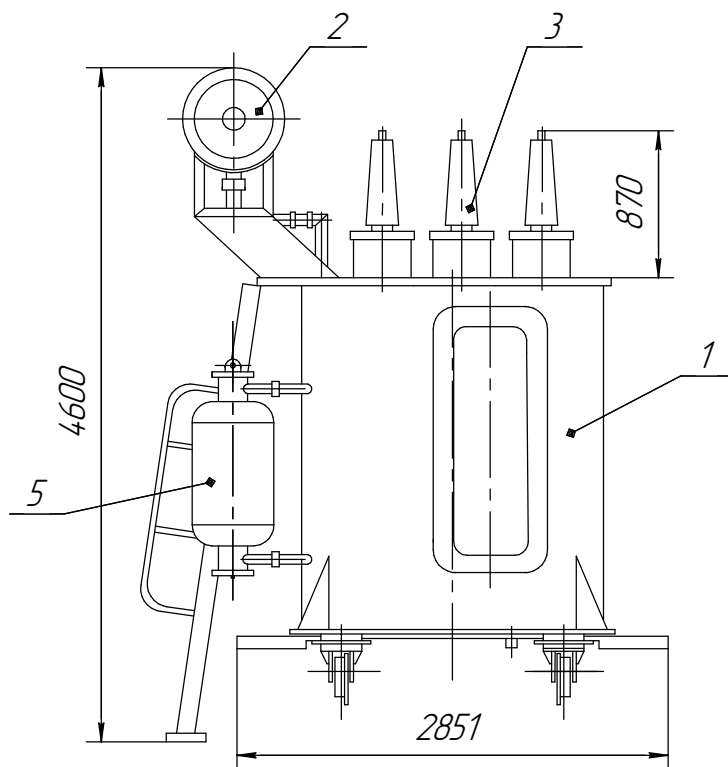


АОМЖ-16000/27х2-У1

Автотрансформатор для электрификации железных дорог



- | | |
|-----------------------|-------------------------|
| 1. Бак трансформатора | 4. Радиатор |
| 2. Расширитель | 5. Фильтр термосифонный |
| 3. Ввод ВН | 6. Реле Бухгольца |

Наименование	Масса, кг
Масло, подлежащее доливке	1690
Транспортная с маслом	15250
Полная масса масла	3990
Полная масса	18990