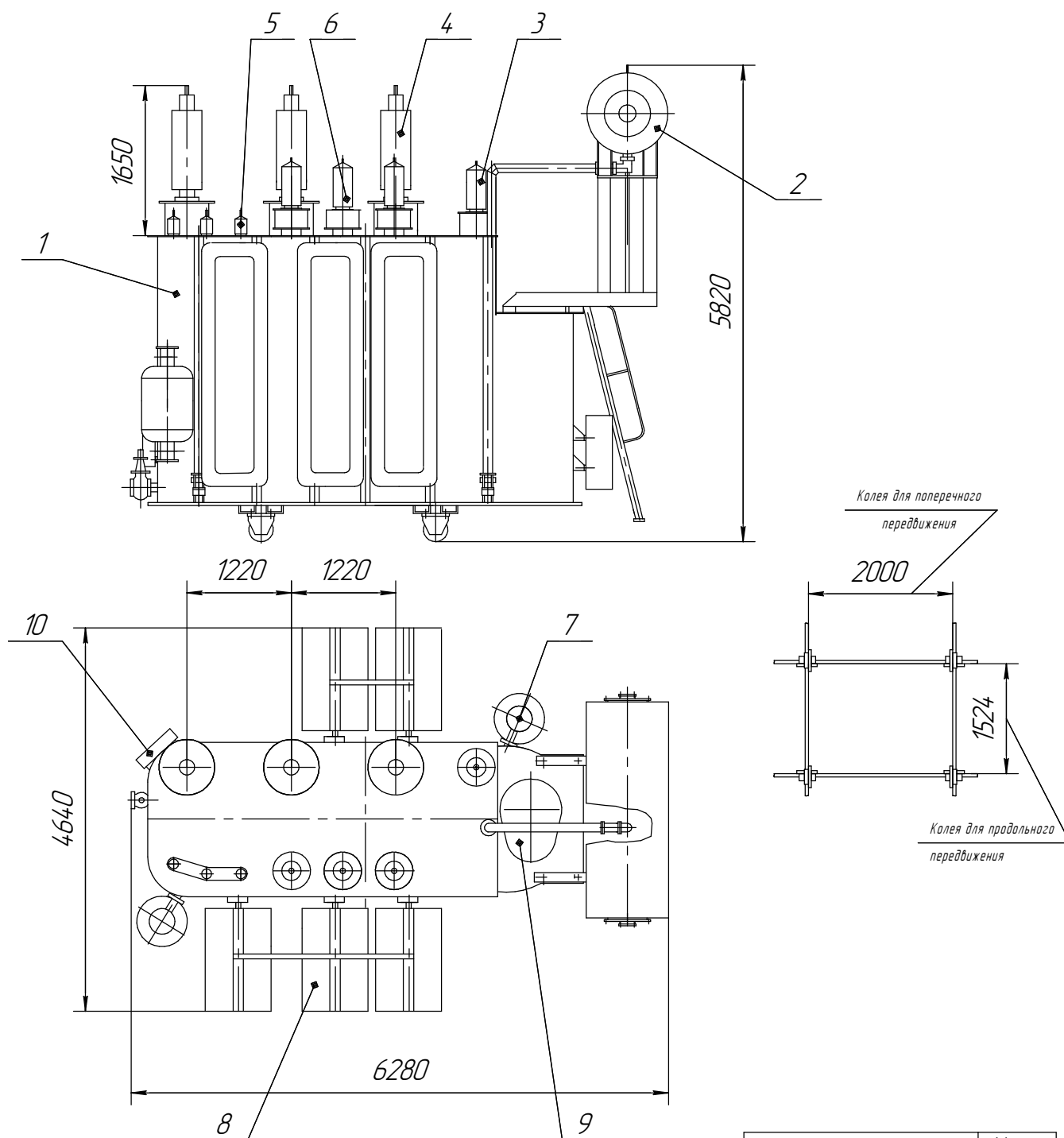


ТДТНЖ(У)-25000/110-У1

Трансформатор для электрификации железных дорог



- | | |
|-----------------------|-------------------------|
| 1. Бак трансформатора | 6. Ввод СН |
| 2. Расширитель | 7. Фильтр термосифонный |
| 3. Ввод "0" ВН | 8. Радиатор |
| 4. Ввод ВН | 9. Устройство РПН |
| 5. Ввод НН | 10. Шкаф |

Наименование	Масса, кг
Часть активная	32000
Транспортная с маслом	53500
Полная масса масла	16850
Полная масса	61400