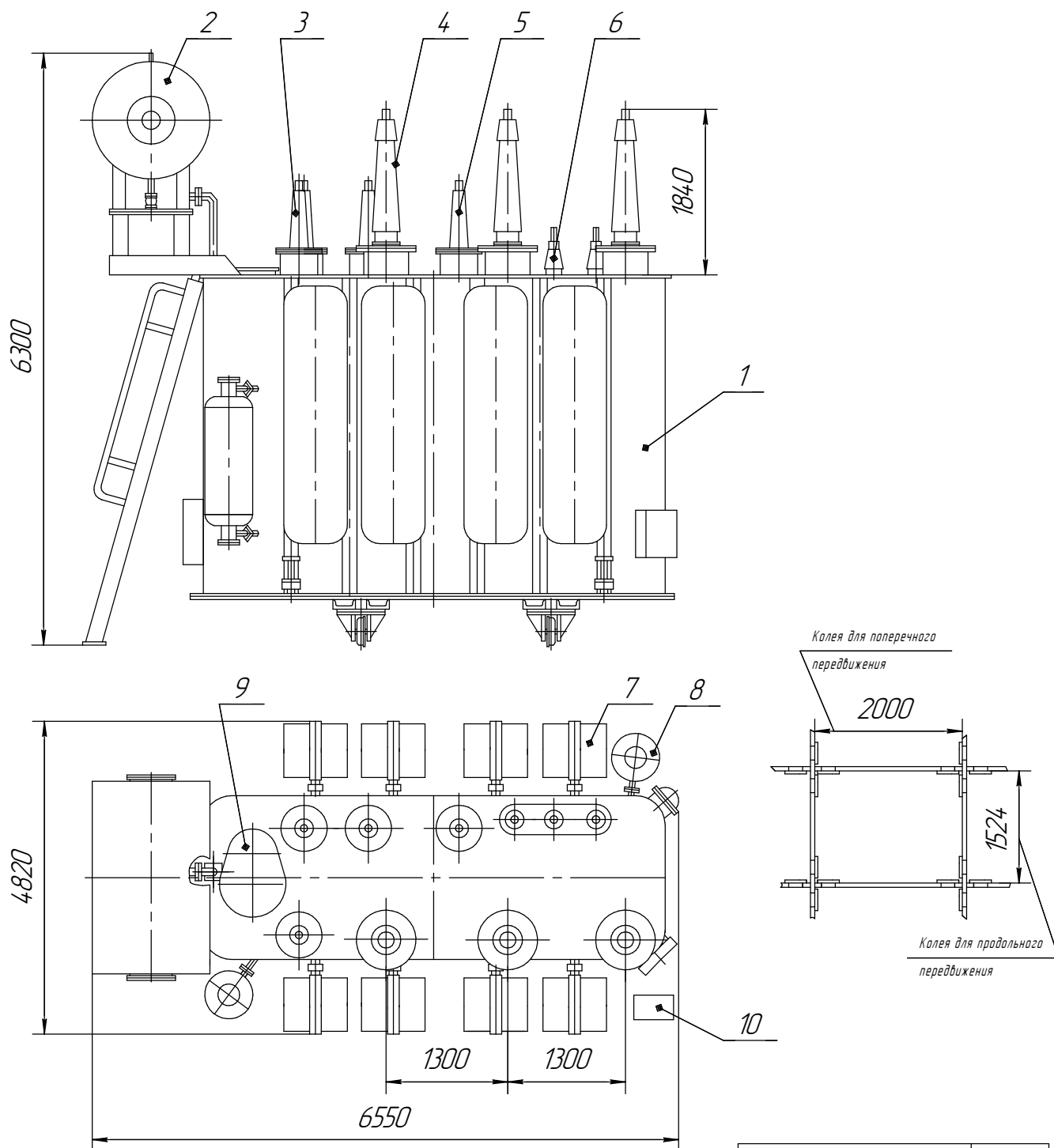


ТДТНЖ-40000/110-У1

Трансформатор для электрификации железных дорог



- | | |
|-----------------------|-------------------|
| 1. Бак трансформатора | 6. Ввод НН |
| 2. Расширитель | 7. Радиатор |
| 3. Ввод "О" ВН | 8. Фильтр |
| 4. Ввод ВН | 9. Устройство РПН |
| 5. Ввод СН | 10. Шкаф |

Наименование	Масса, кг
Масло, подлежащее доливке	5900
Транспортная с маслом	69400
Полная масса масла	22100
Полная масса	80600