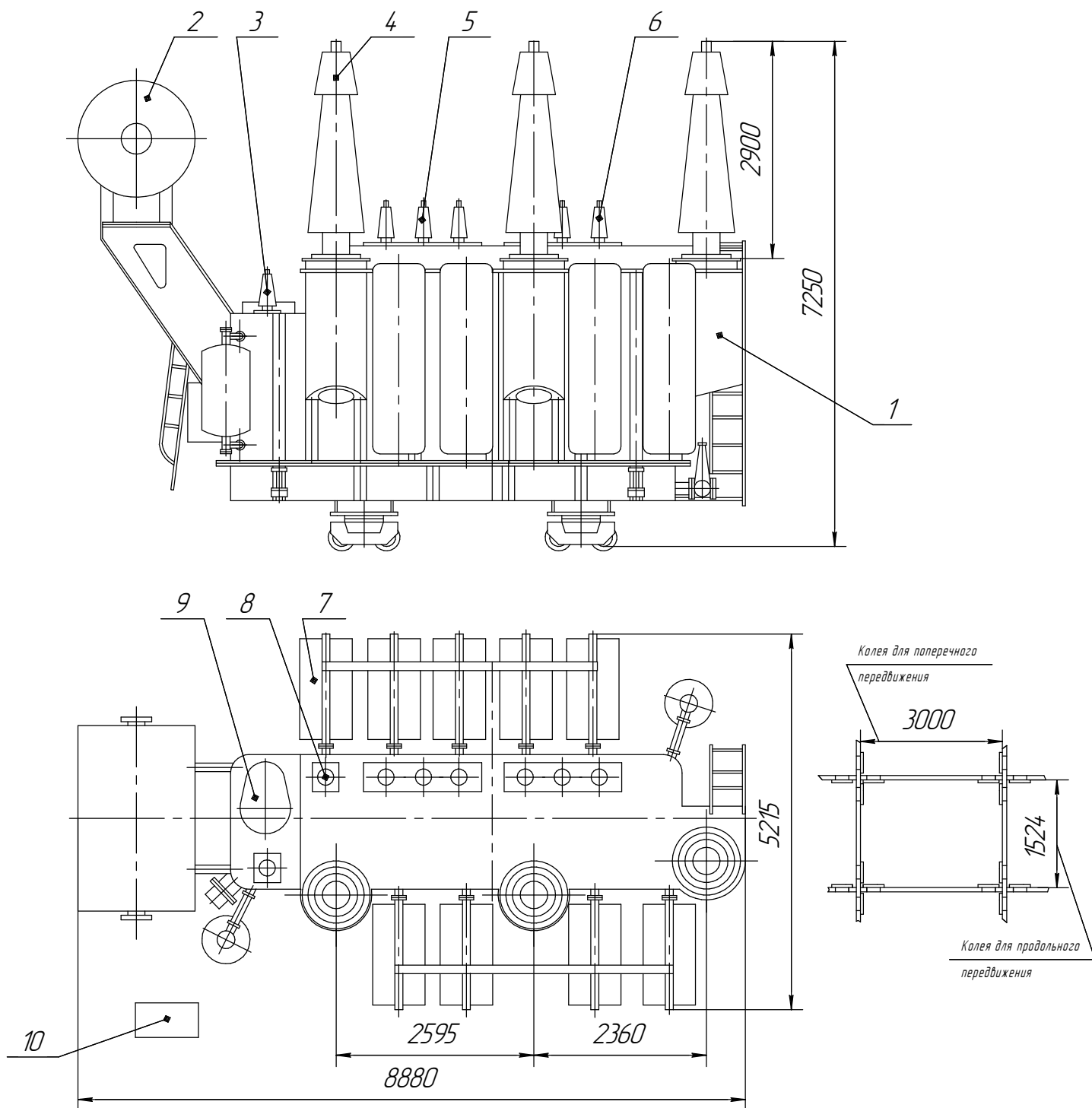


### ТДТНЖ(У)-40000/220-У1

Трансформатор для электрификации железных дорог



- |                       |                   |
|-----------------------|-------------------|
| 1. Бак трансформатора | 6. Ввод НН        |
| 2. Расширитель        | 7. Радиатор       |
| 3. Ввод "0" ВН        | 8. Ввод "0" СН    |
| 4. Ввод ВН            | 9. Устройство РПН |
| 5. Ввод СН            | 10. Шкаф          |

Наименование	Масса, кг
Масло, подлежащее доливке	5900
Транспортная с маслом	87400
Полная масса масла	30300
Полная масса	106000