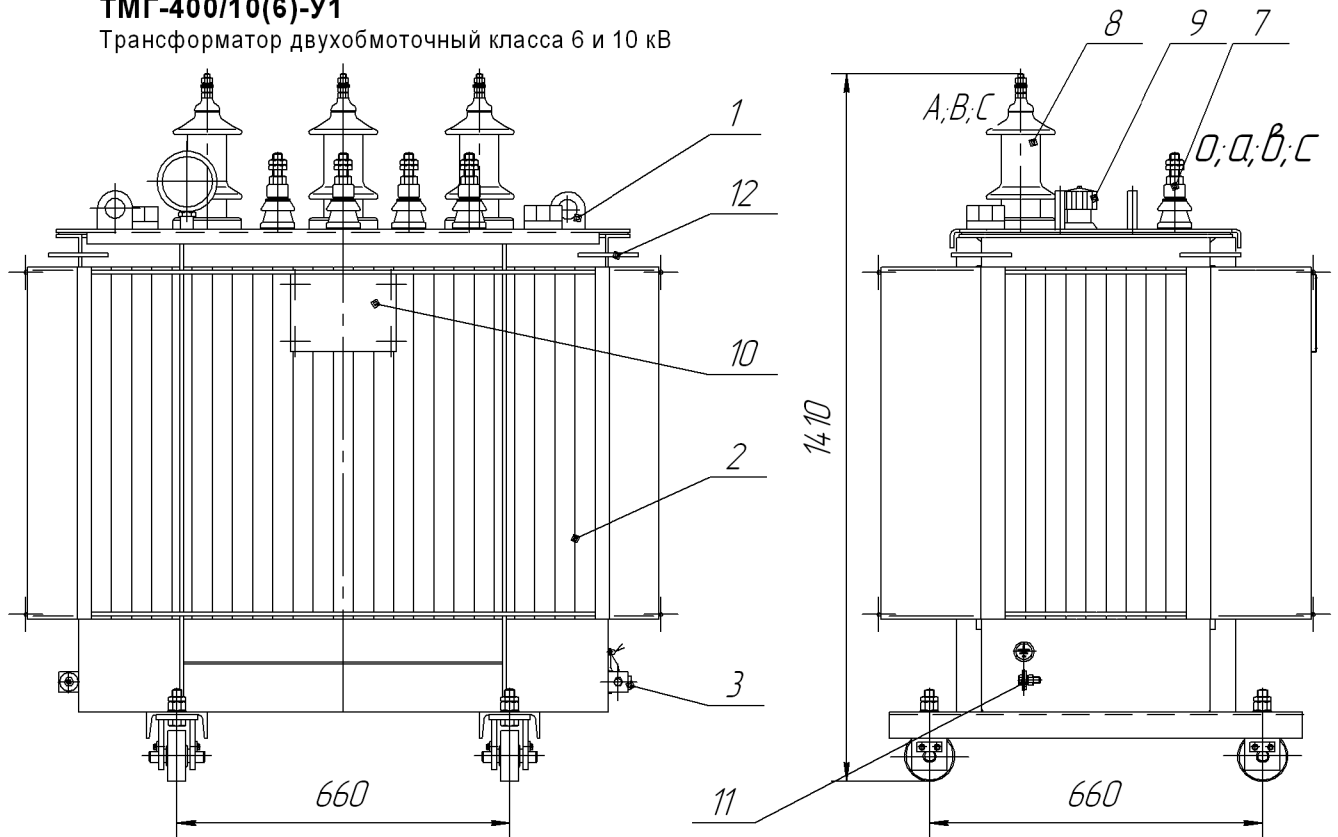
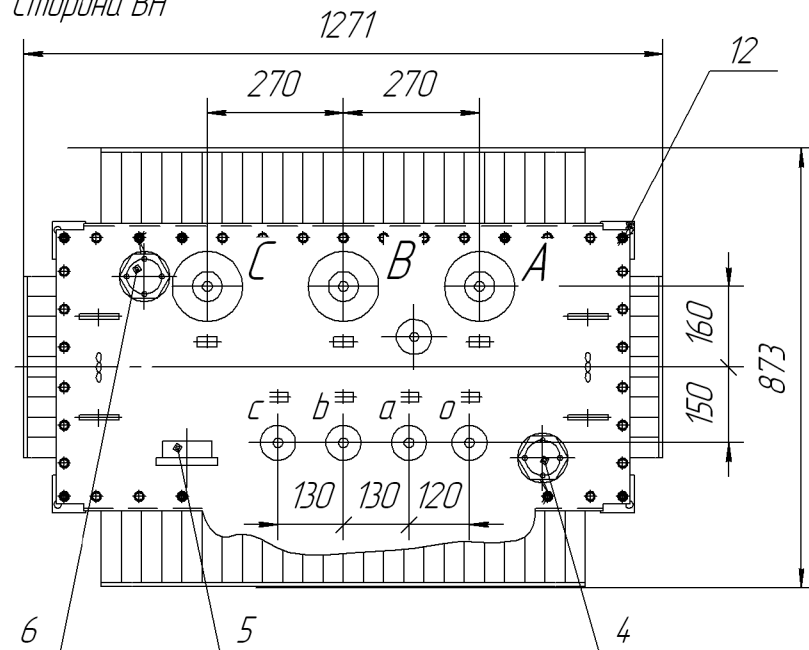


ТМГ-400/10(6)-У1

Трансформатор двухобмоточный класса 6 и 10 кВ



Страна ВН



Страна НН

Наименование	Масса, кг
Часть активная	820
Бак	265
Масло полное	310
Транспортная трансформатора	1400
Полная трансформатора	1400

Поз.	Наименование
1	Скоба для подъема трансформатора и части активной
2	Бак
3	Пробка для взятия проб и слива масла
4	Индикатор уровня масла
5	Термометр
6	Предохранительный клапан
7	Ввод НН
8	Ввод ВН
9	Переключатель
10	Табличка
11	Пластина заземления
12	Скоба для раскрепления трансформатора при транспортировании