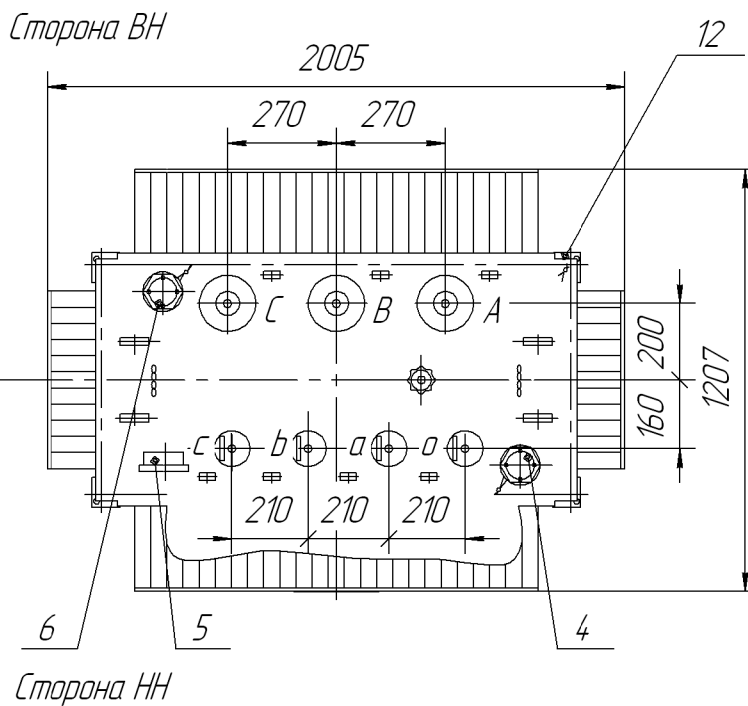
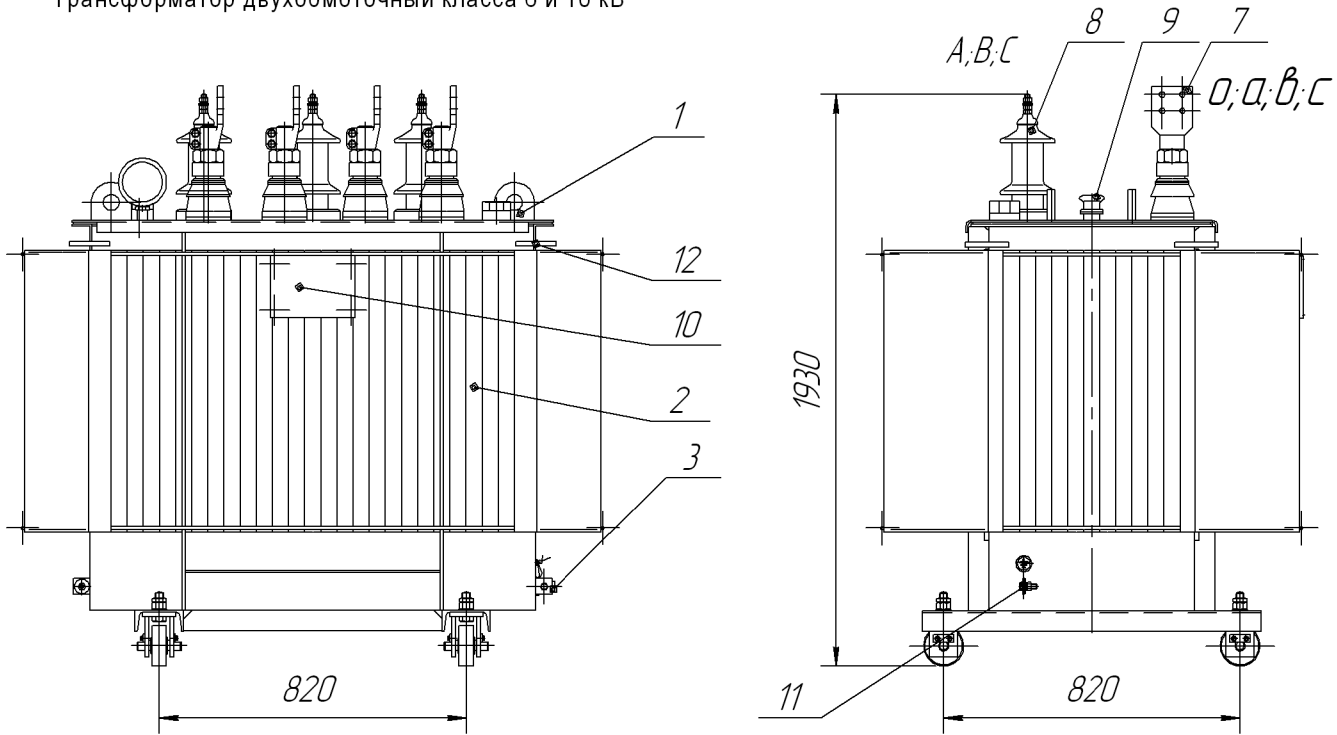


ТМГ-1600/10(6)-У1

Трансформатор двухобмоточный класса 6 и 10 кВ



Наименование	Масса, кг
Часть активная	2130
Бак	769
Масло полное	920
Транспортная трансформатора	3890
Полная трансформатора	3890

Поз.	Наименование
1	Скоба для подъема трансформатора и части активной
2	Бак
3	Пробка для взятия проб и слива масла
4	Индикатор уровня масла
5	Термометр
6	Предохранительный клапан
7	Ввод НН
8	Ввод ВН
9	Переключатель
10	Табличка
11	Пластина заземления
12	Скоба для раскрепления трансформатора при транспортировании