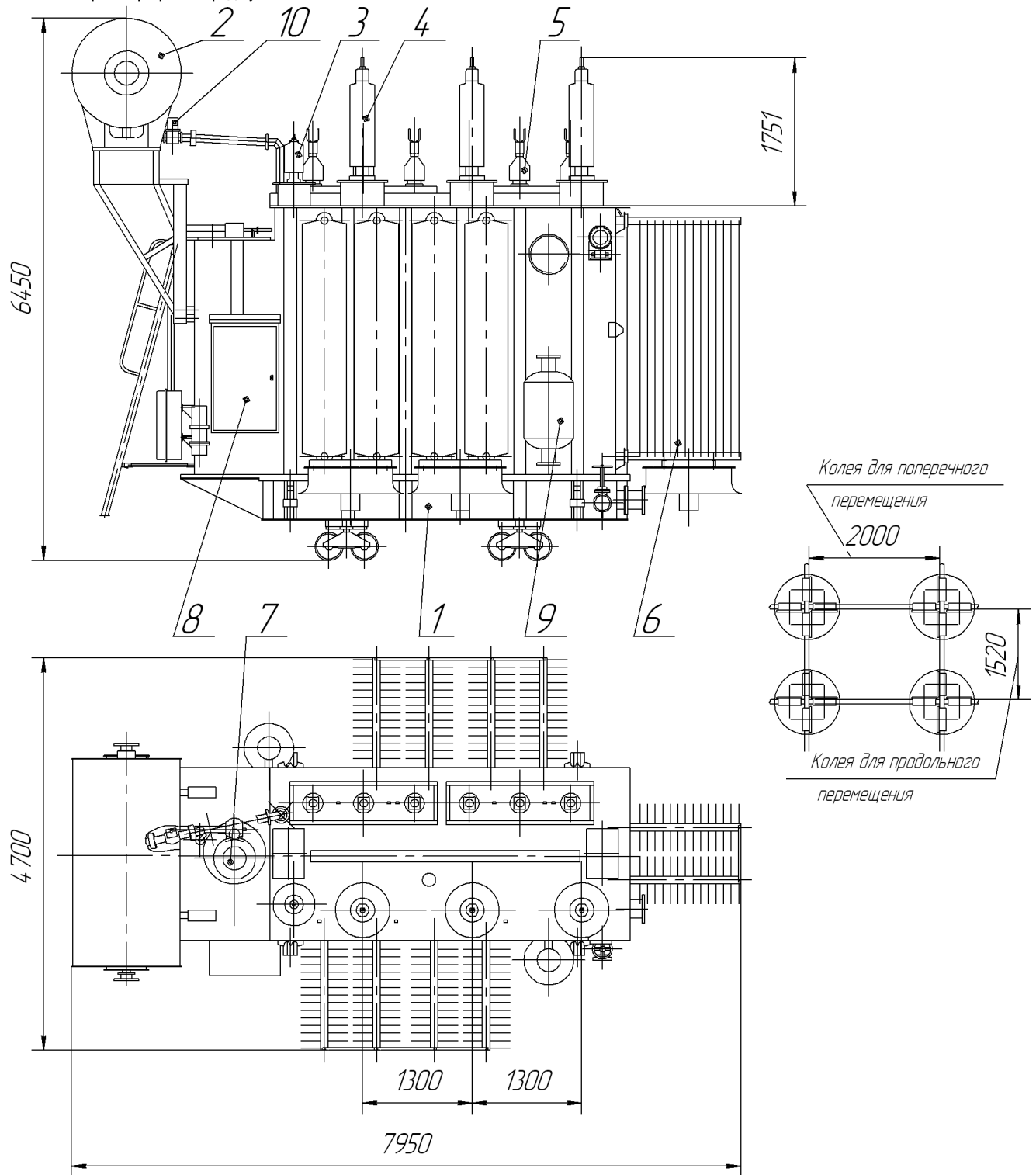


ТРДН-80000/110-У1

Трансформатор двухобмоточный класса 110 кВ



- | | |
|----------------------|------------------------|
| 1 Бак трансформатора | 6 Радиатор панельный |
| 2 Расширитель | 7 Устройство РПН |
| 3 Ввод "0"ВН | 8 Шкаф |
| 4 Ввод ВН | 9 Фильтр термосифонный |
| 5 Ввод НН | 10 Реле Бухгольца |

| Наименование | Масса, кг |
|-----------------------|-----------|
| Часть активная | 54550 |
| Транспортная с маслом | 81100 |
| Полная масса масла | 19250 |
| Полная масса | 98000 |