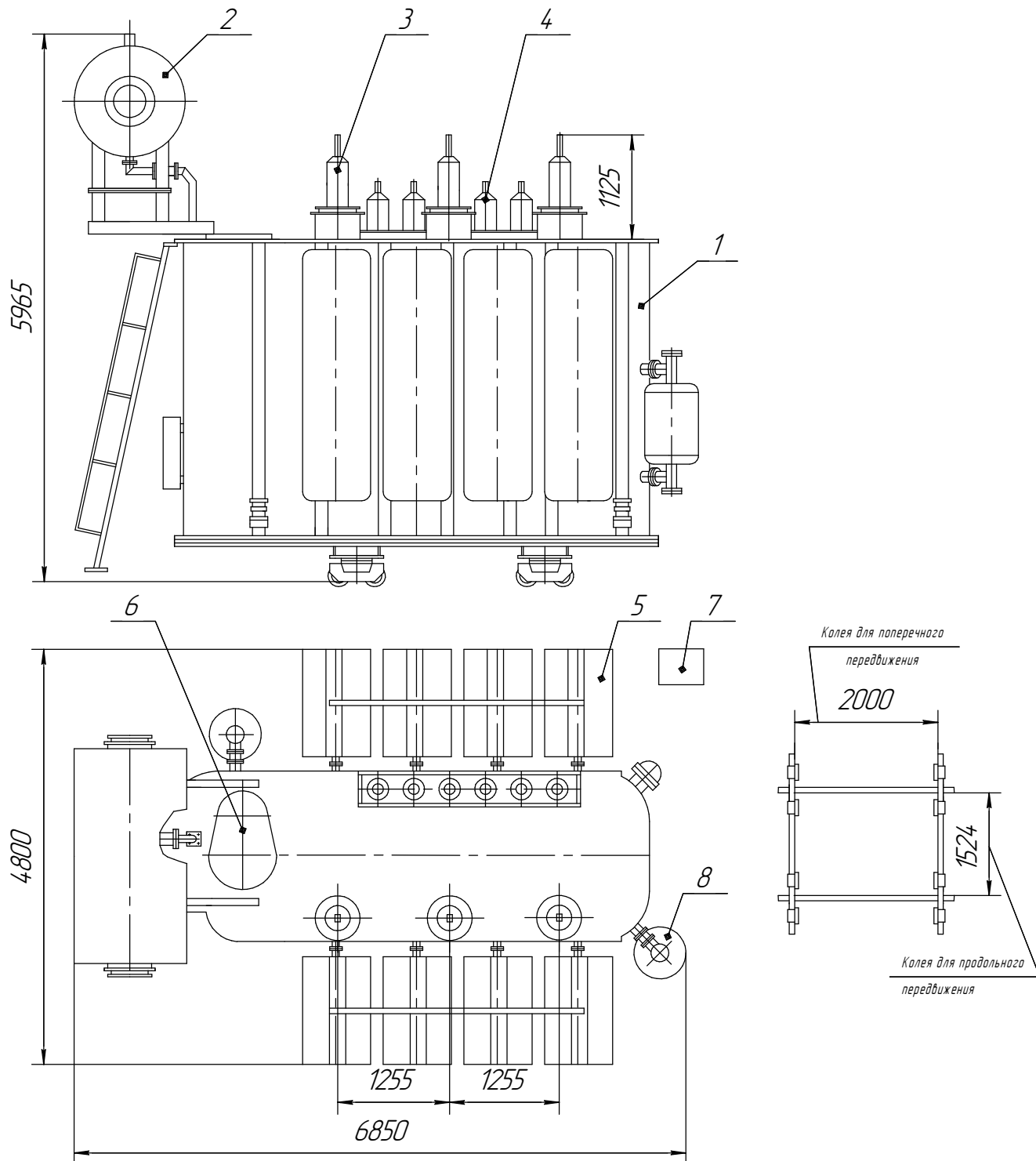


ТРДС-63000/35-У1

Трансформатор двухобмоточный класса 35 кВ



- | | |
|-----------------------|-------------------------|
| 1. Бак трансформатора | 5. Радиатор |
| 2. Расширитель | 6. Устройство РПН |
| 3. Ввод ВН | 7. Шкаф |
| 4. Ввод НН | 8. Фильтр термосифонный |

Наименование	Масса, кг
Масло, подлежащее доливке	6060
Транспортная с маслом	72100
Полная масса масла	19900
Полная масса	84800