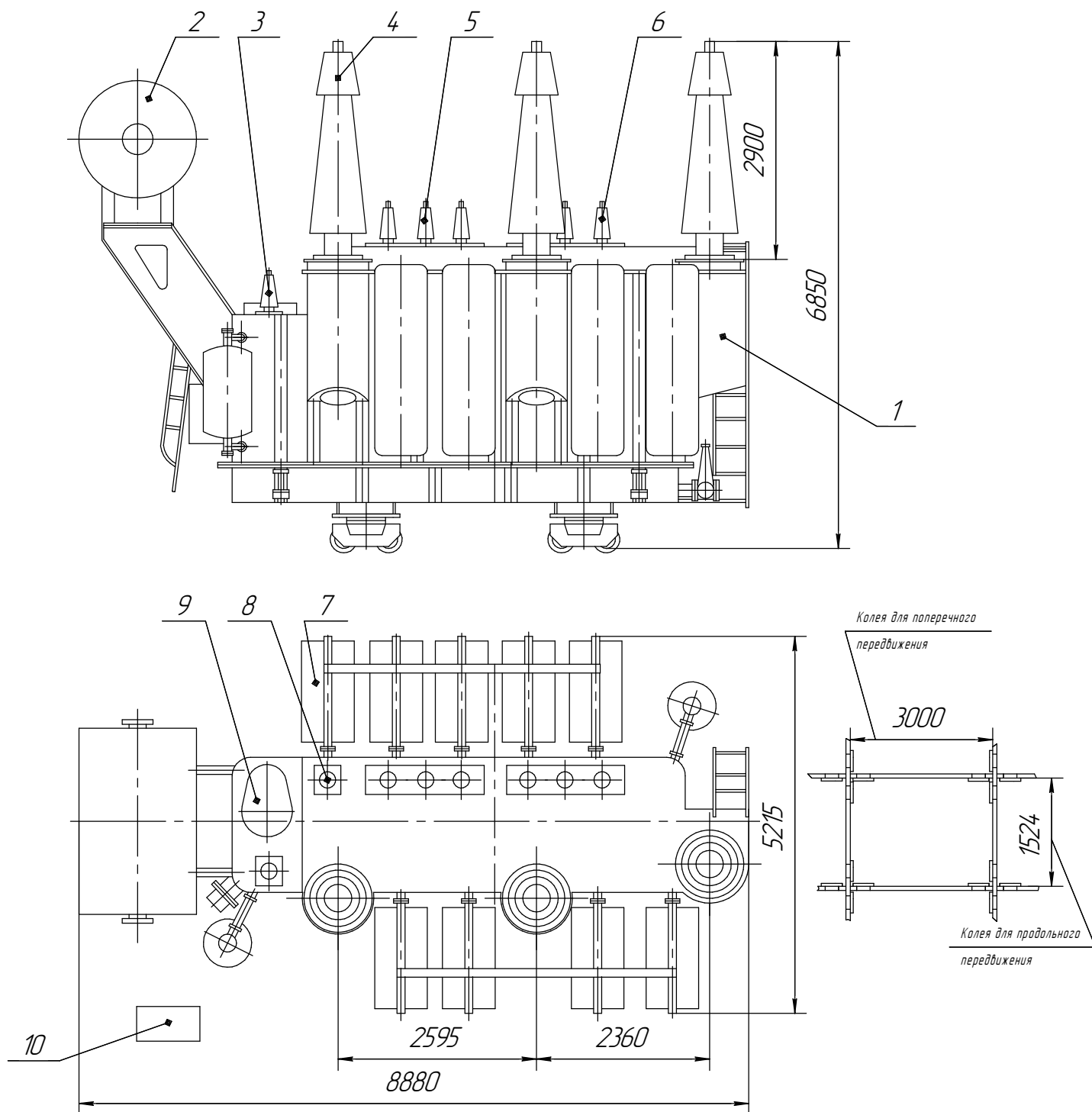


ТДТН-40000/220-У1

Трансформатор трехфазный 220 кВ



- | | |
|-----------------------|-------------------|
| 1. Бак трансформатора | 6. Ввод НН |
| 2. Расширитель | 7. Радиатор |
| 3. Ввод "0" ВН | 8. Ввод "0" СН |
| 4. Ввод ВН | 9. Устройство РПН |
| 5. Ввод СН | 10. Шкаф |

Наименование	Масса, кг
Масло, подлежащее доливке	5900
Транспортная с маслом	87000
Полная масса масла	30300
Полная масса	106000