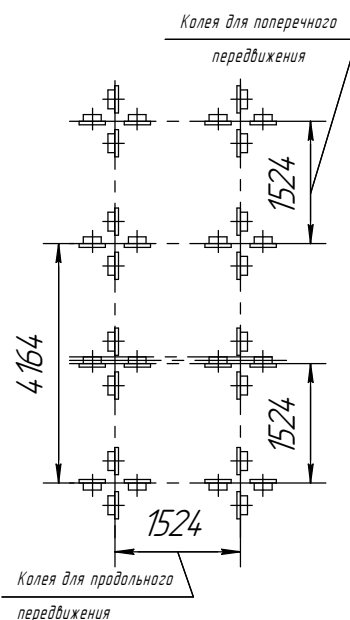
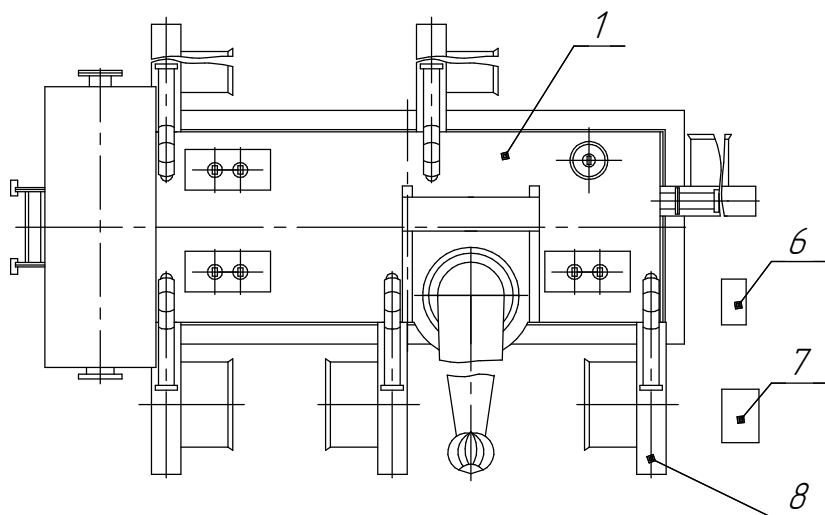
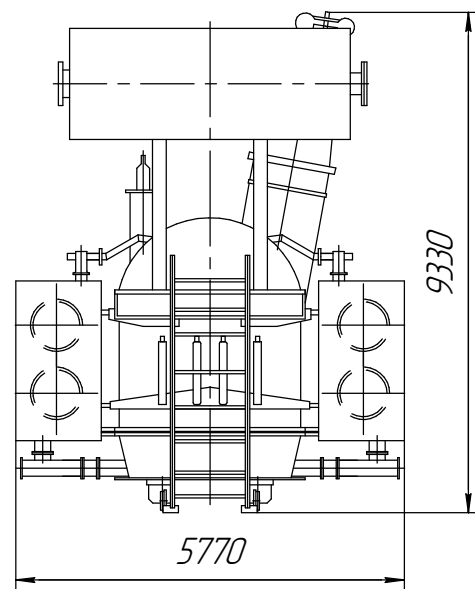
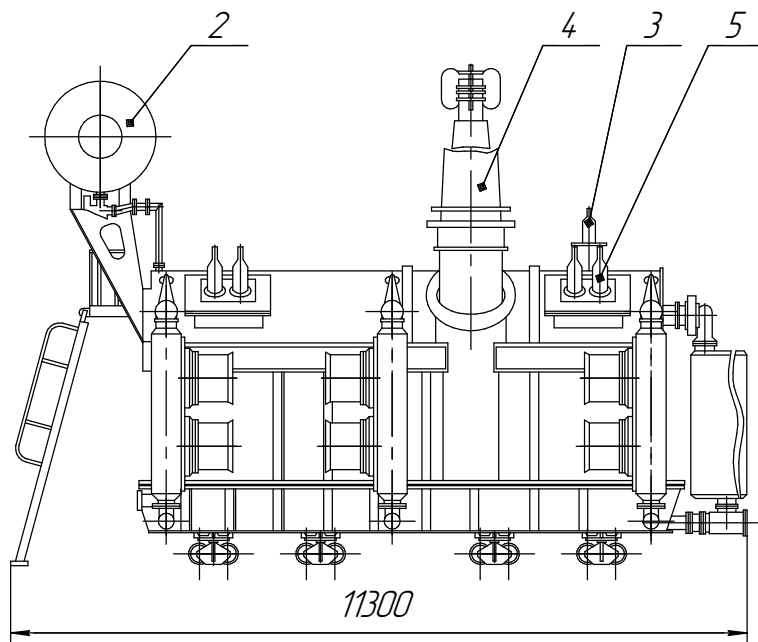


ОРДЦ-135000/500-У1

Трансформатор однофазный класса 500 кВ



- | | |
|-----------------------|---------------------------|
| 1. Бак трансформатора | 5. Ввод НН |
| 2. Расширитель | 6. Установка манометра |
| 3. Ввод "0" ВН | 7. Шкаф ШАОТ |
| 4. Ввод ВН | 8. Охлаждающее устройство |

Наименование	Масса, кг
Часть активная	120000
Транспортная с маслом	145000
Полная масса масла	30062
Полная масса	189500