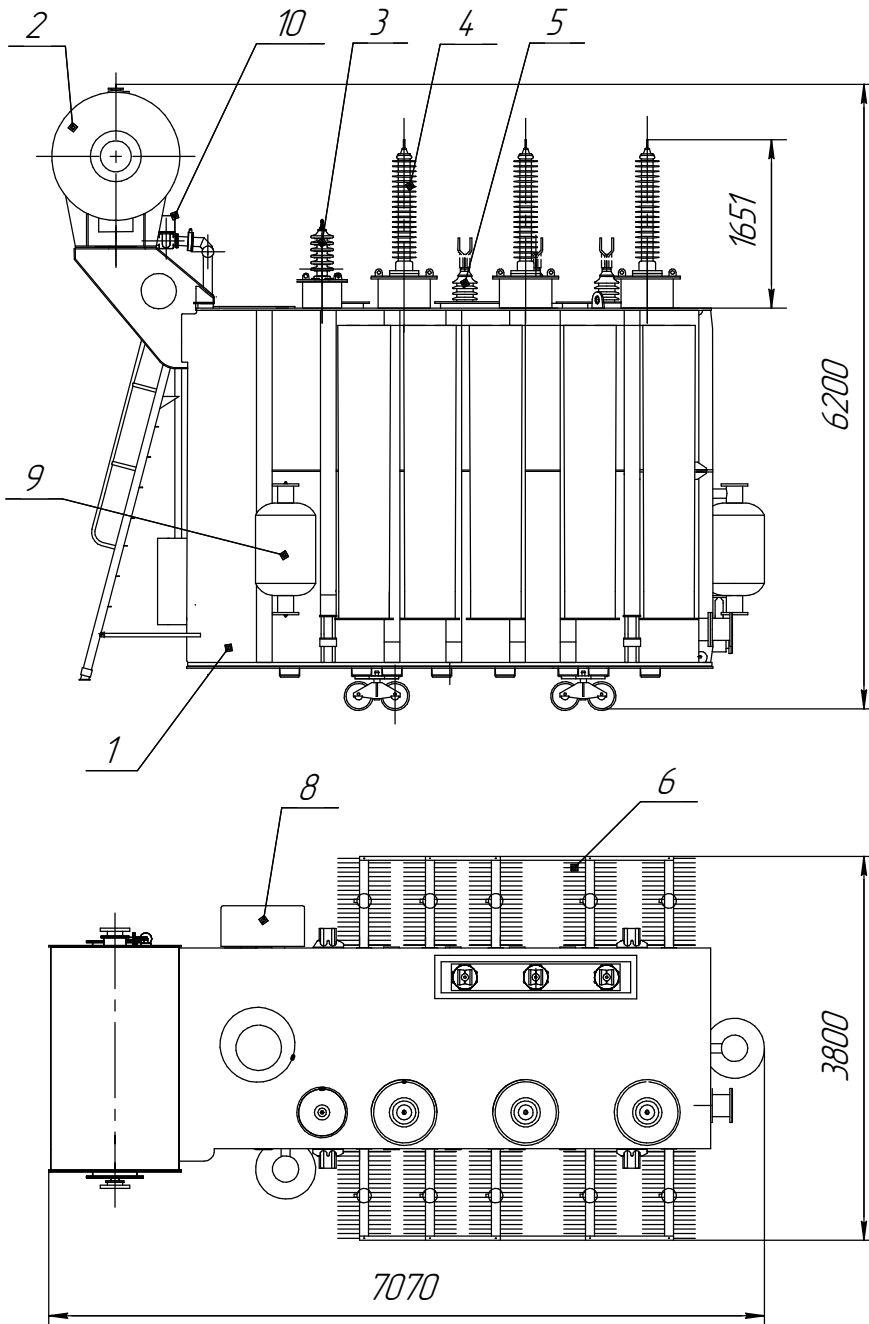
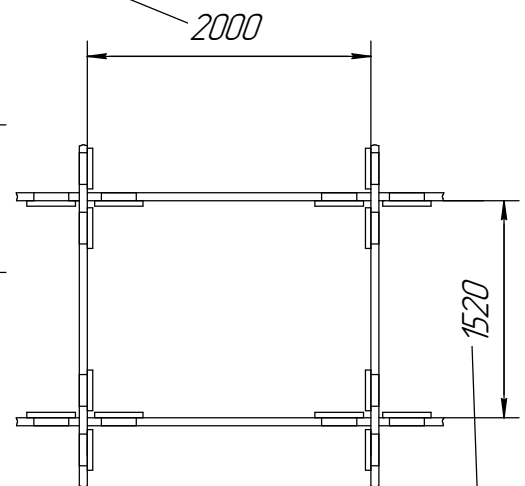


ТДН-63000/110-У1

Трансформатор двухобмоточный класса 110 кВ



Колея для поперечного перемещения



Колея для продольного перемещения

- | | |
|-----------------------|-------------------------|
| 1. Бак трансформатора | 6. Радиатор |
| 2. Расширитель | 7. Устройство РПН |
| 3. Ввод "0" ВН | 8. Шкаф |
| 4. Ввод ВН | 9. Фильтр термосифонный |
| 5. Ввод НН | 10. Реле Бухгольца |

Наименование	Масса, кг
Масло, подлежащее доливке	4330
Транспортная с маслом	72000
Полная масса масла	18980
Полная масса	84500