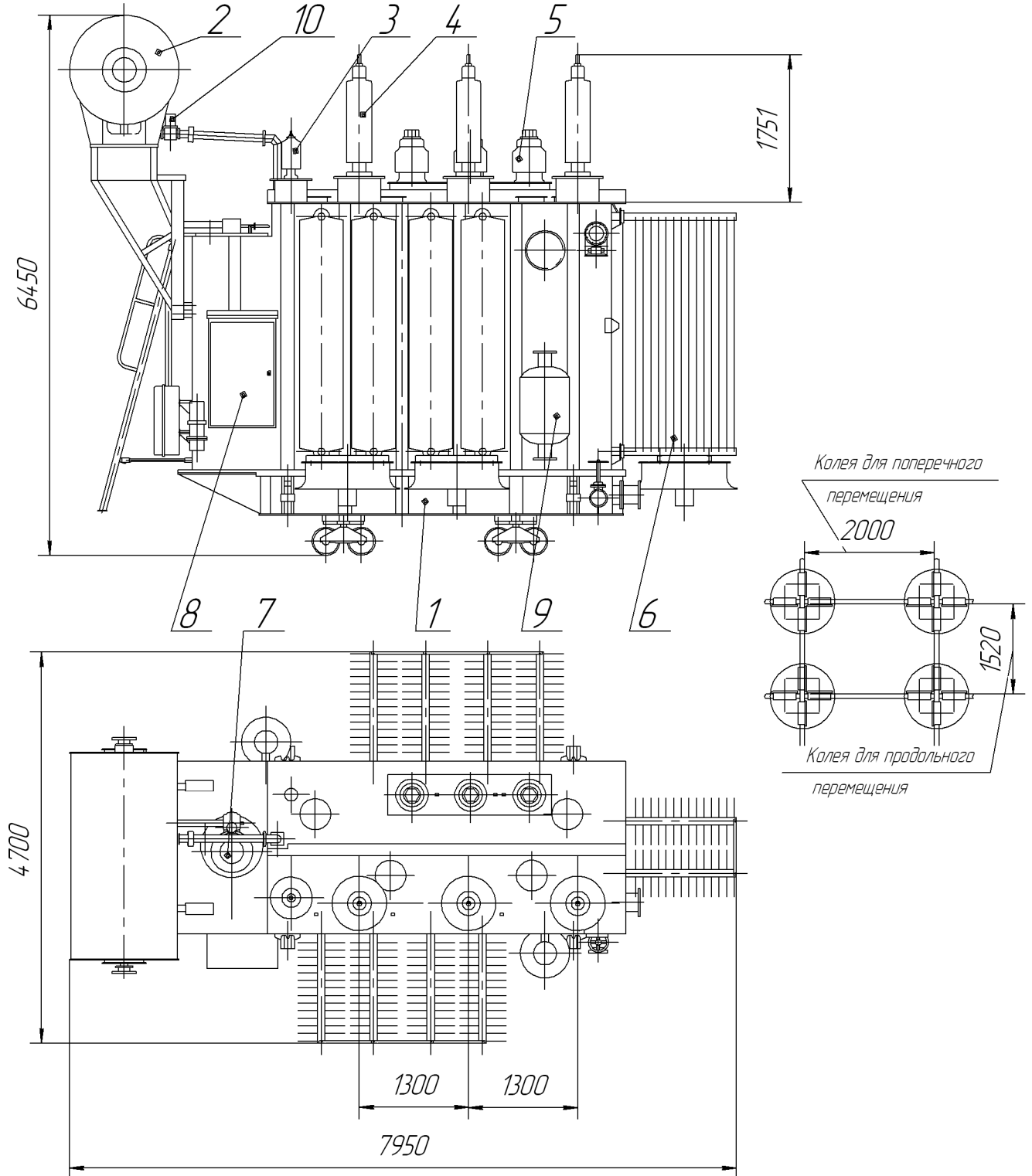


**ТДН-80000/110-У1**

Трансформатор двухобмоточный класса 110 кВ



- |                      |                        |
|----------------------|------------------------|
| 1 Бак трансформатора | 6 Радиатор панельный   |
| 2 Расширитель        | 7 Устройство РПН       |
| 3 Ввод "0"ВН         | 8 Шкаф                 |
| 4 Ввод ВН            | 9 Фильтр термосифонный |
| 5 Ввод НН            | 10 Реле Бухгольца      |

Наименование	Масса, кг
Часть активная	55400
Транспортная с маслом	82000
Полная масса масла	19130
Полная масса	98700