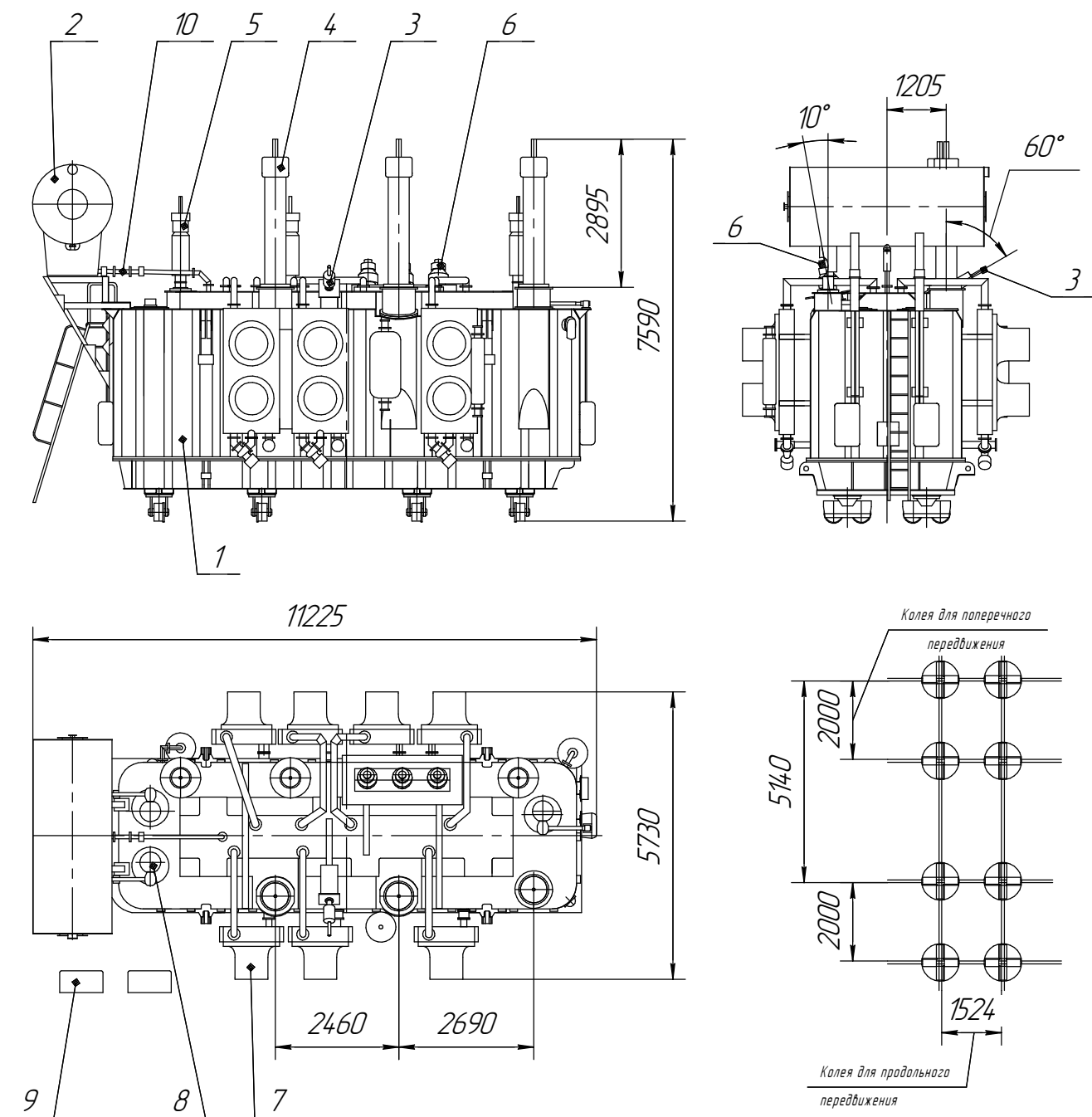


### АТДЦТН-200000/220/110-У1

Автотрансформатор трехфазный 220 кВ



- |                       |                    |
|-----------------------|--------------------|
| 1. Бак трансформатора | 6. Ввод НН         |
| 2. Расширитель        | 7. Охлаждитель     |
| 3. Ввод нейтрали      | 8. Устройство РГН  |
| 4. Ввод ВН            | 9. Шкаф            |
| 5. Ввод СН            | 10. Реле Бухгольца |

Наименование	Масса, кг
Масло, подлежащее доливке	10200
Транспортная с маслом	198000
Полная масса масла	59600
Полная масса	230000