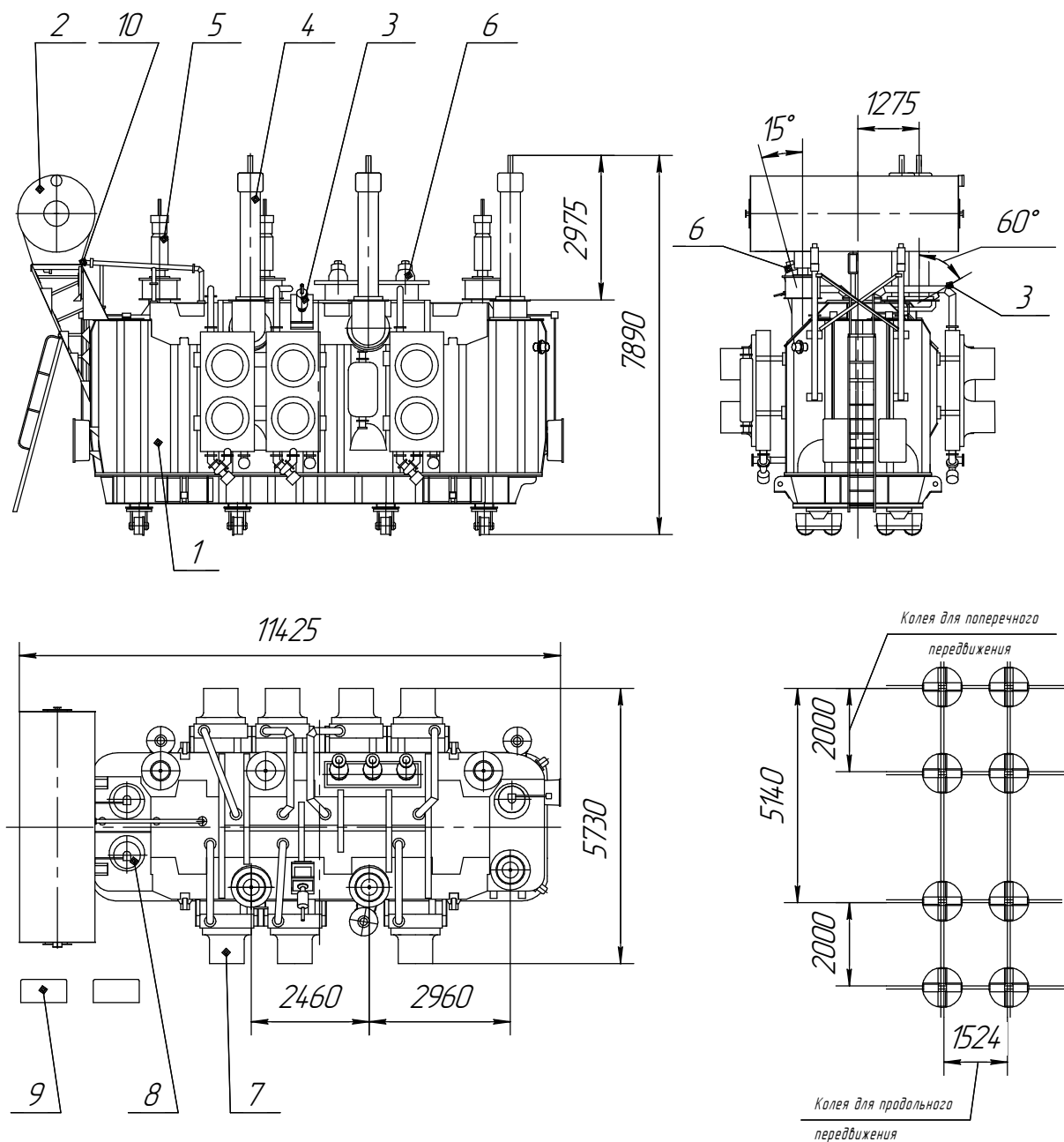


АТДЦТН-250000/220/110-У1

Автотрансформатор трехфазный 220 кВ



- | | |
|-----------------------|--------------------|
| 1. Бак трансформатора | 6. Ввод НН |
| 2. Расширитель | 7. Охладитель |
| 3. Ввод нейтрали | 8. Устройство РГН |
| 4. Ввод ВН | 9. Шкаф |
| 5. Ввод СН | 10. Реле Бухгольца |

Наименование	Масса, кг
Масло, подлежащее доливке	17500
Транспортная с маслом	216000
Полная масса масла	65500
Полная масса	256000