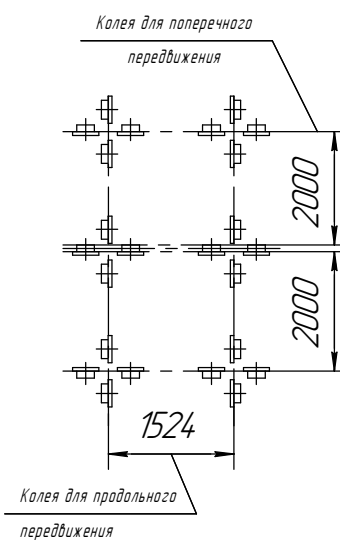
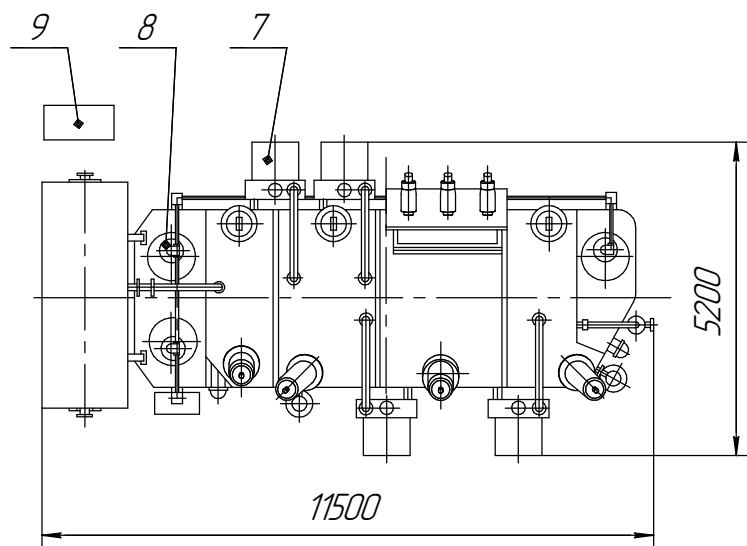
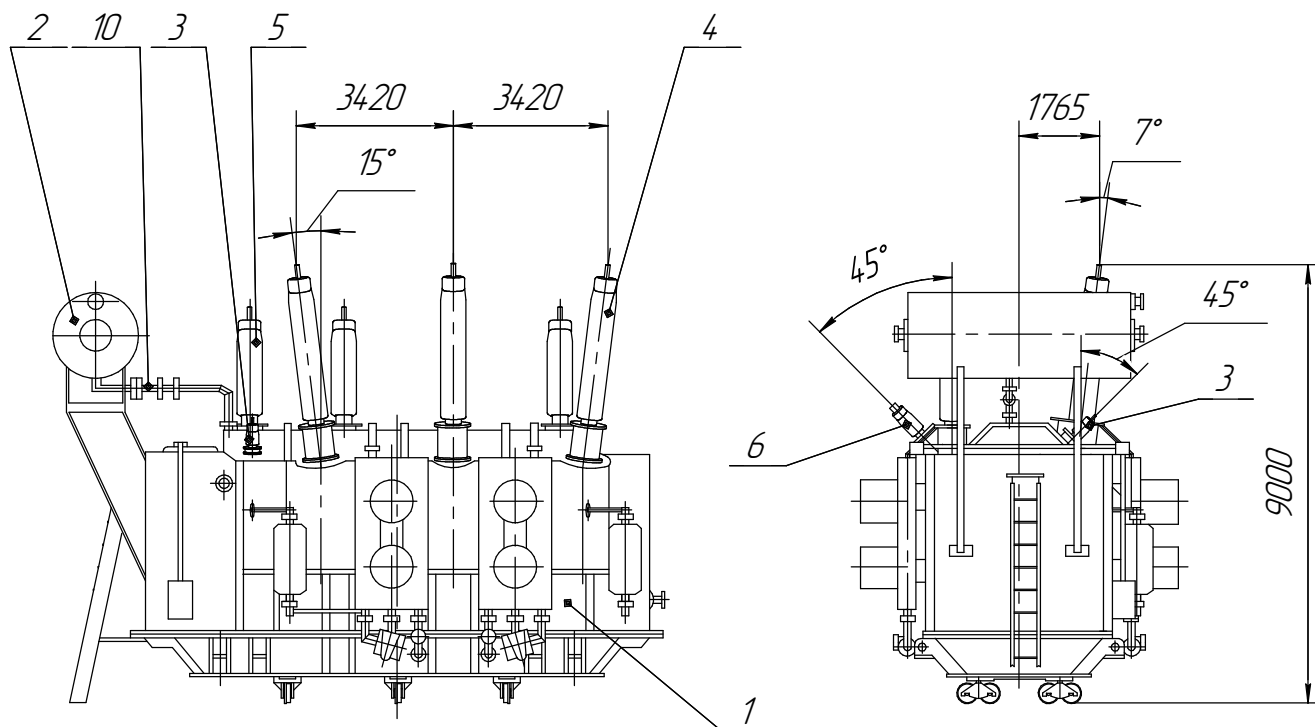


АТДЦТН-125000/330/110-У1

Автотрансформатор трехфазный 330 кВ



- | | |
|-----------------------|---------------------------|
| 1. Бак трансформатора | 6. Ввод НН |
| 2. Расширитель | 7. Охлаждающее устройство |
| 3. Ввод нейтрали | 8. Устройство РПН |
| 4. Ввод ВН | 9. Шкаф |
| 5. Ввод СН | 10. Реле Бухгольца |

Наименование	Масса, кг
Масло, подлежащее доливке	7500
Транспортная с маслом	171000
Полная масса масла	61000
Полная масса	196000