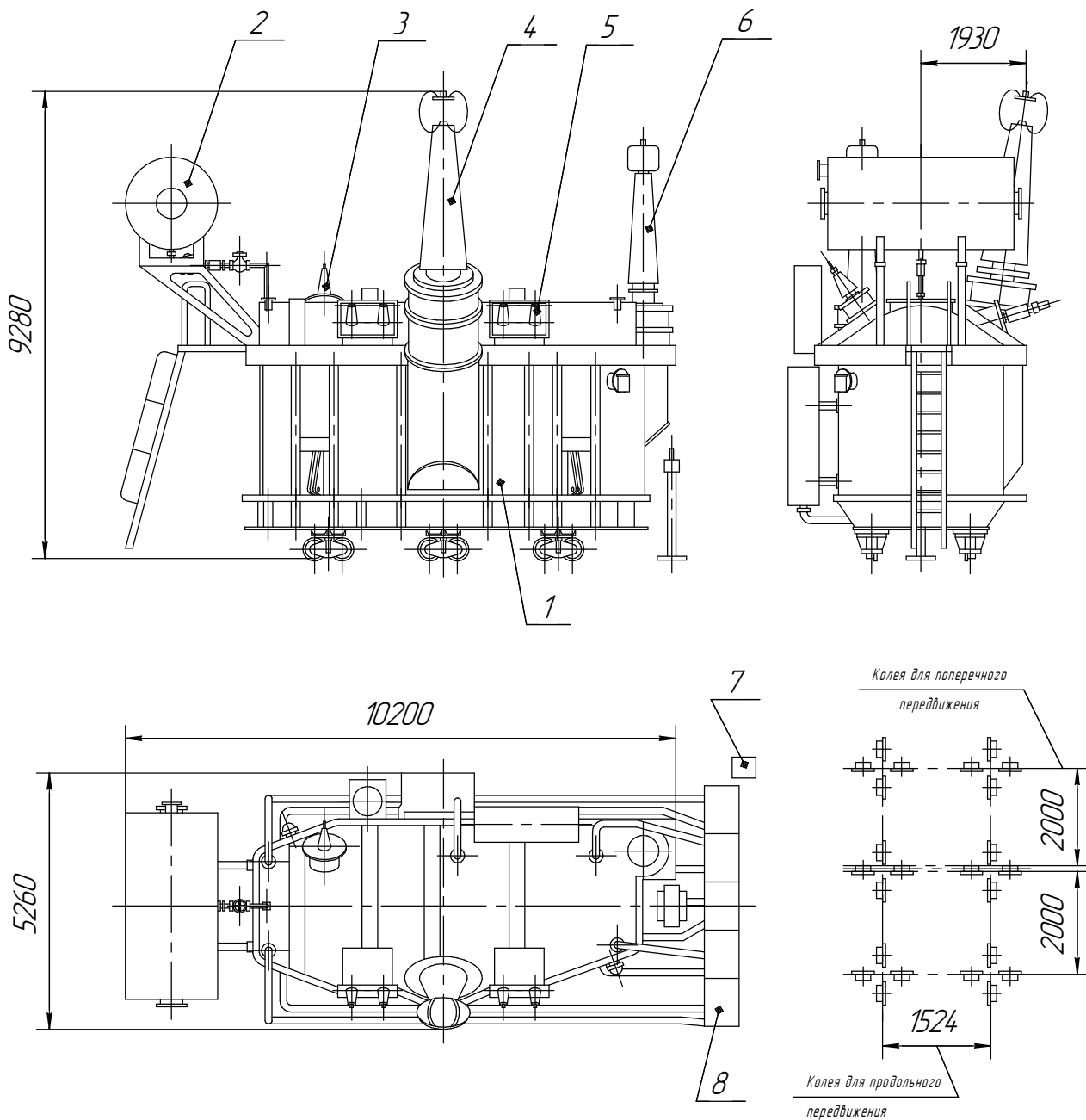


АОРДЦТ-135000/500/220-У1

Автотрансформатор однофазный класса 500 кВ



- | | |
|-----------------------|---------------------------|
| 1. Бак трансформатора | 5. Ввод НН |
| 2. Расширитель | 6. Ввод СН |
| 3. Ввод "0" ВН | 7. Шкаф |
| 4. Ввод ВН | 8. Охлаждающее устройство |

Наименование	Масса, кг
Часть активная	105000
Транспортная с маслом	131000
Полная масса масла	47000
Полная масса	195000