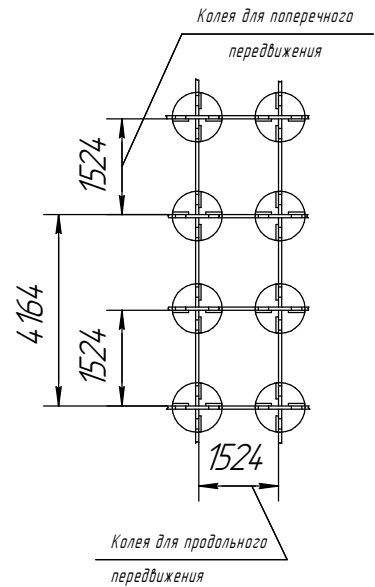
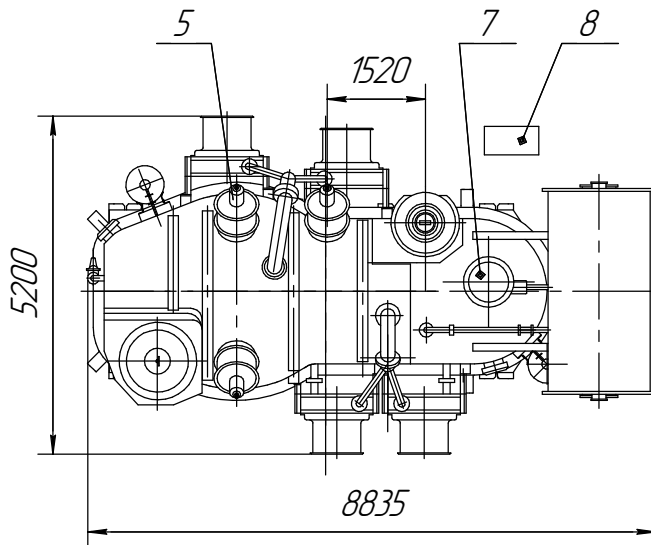
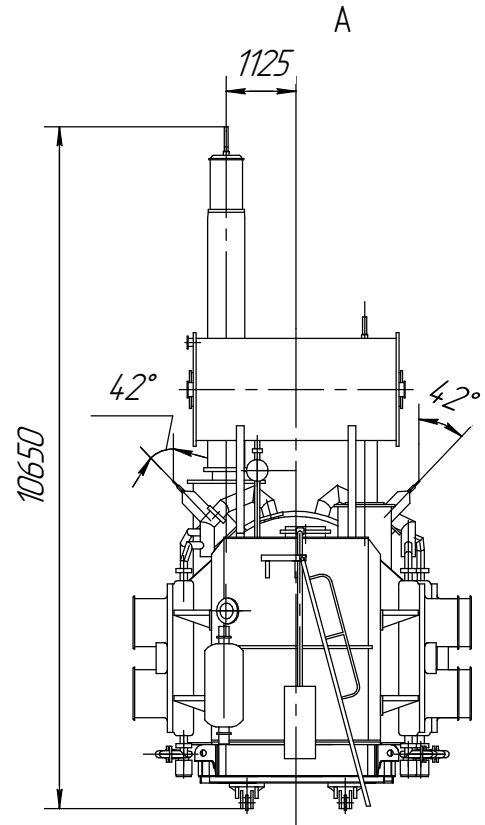
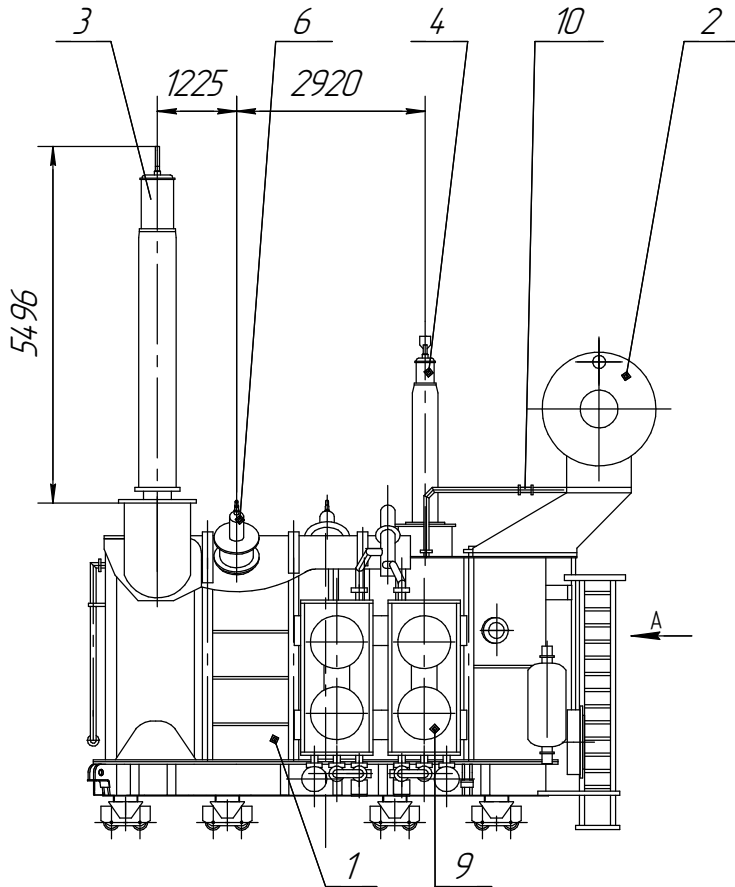


АОДЦТН-167000/500/220-У1

Автотрансформатор однофазный класса 500 кВ



- | | |
|-----------------------|---------------------------|
| 1. Бак трансформатора | 6. Ввод 35 кВ 1000 А |
| 2. Расширитель | 7. Устройство РПН |
| 3. Ввод 500 кВ | 8. Шкаф |
| 4. Ввод 220 кВ | 9. Охлаждающее устройство |
| 5. Ввод НН | 10. Реле Бухгольца |

Наименование	Масса, кг
Масло, подлежащее доливке	39900
Транспортная с маслом	115000
Полная масса масла	41000
Полная масса	170000