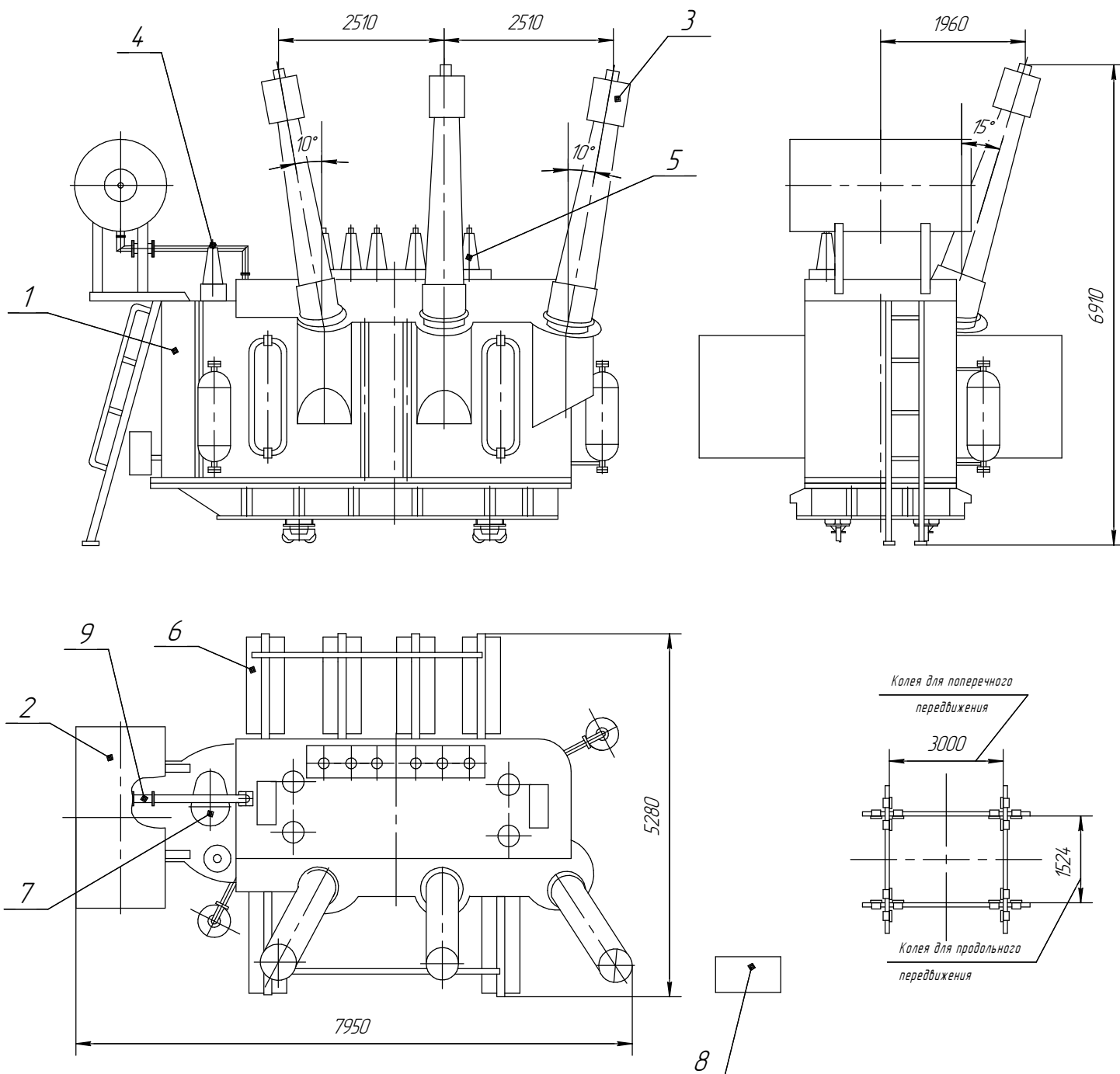


ТРДНС-40000/220-У1

Трансформатор трехфазный 220 кВ



- | | |
|-----------------------|-------------------|
| 1. Бак трансформатора | 5. Ввод НН |
| 2. Расширитель | 6. Радиатор |
| 3. Ввод ВН | 7. Устройство РПН |
| 4. Ввод "0" ВН | 8. Шкаф |
| | 9. Реле Бухгольца |

Наименование	Масса, кг
Масло, подлежащее доливке	6200
Транспортная с маслом	83100
Полная масса масла	27000
Полная масса	98200