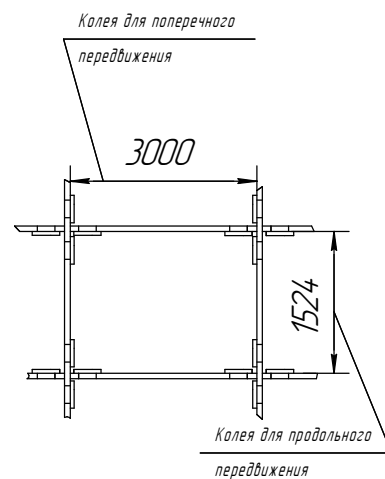
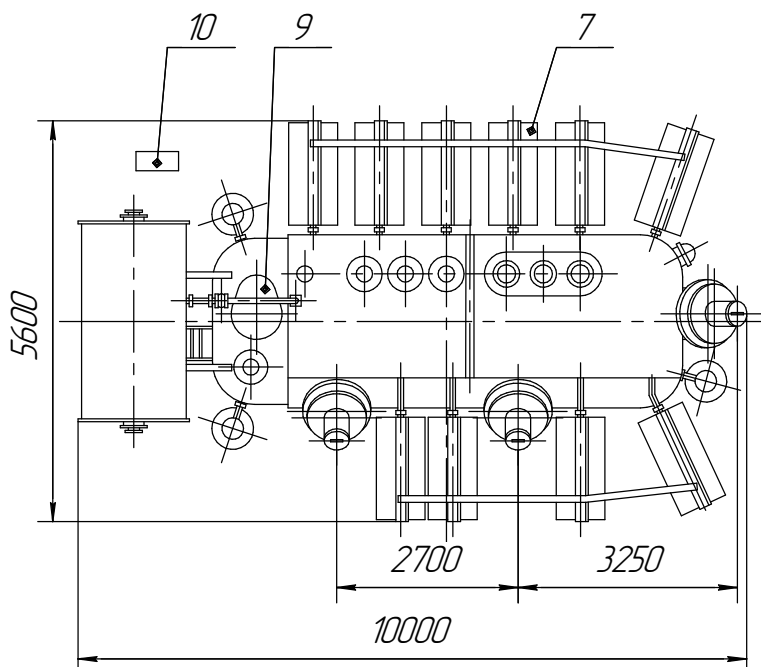
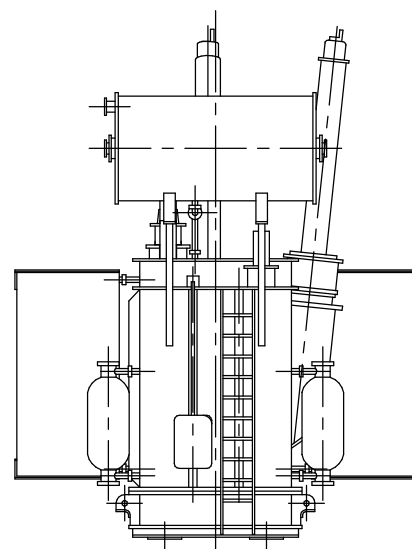
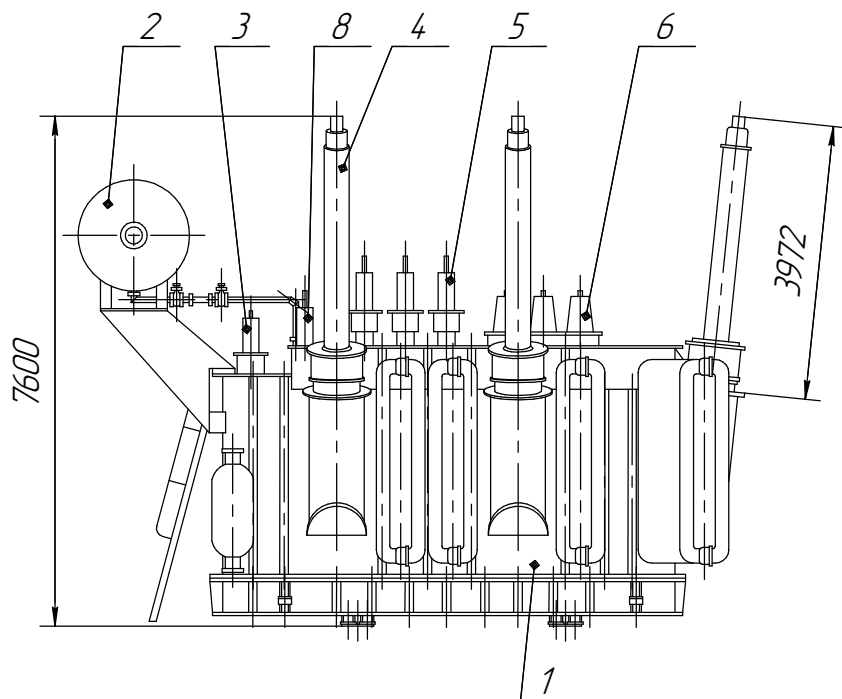


### ТДТН-63000/220-У1

Трансформатор трехфазный 220 кВ



- |                       |                   |
|-----------------------|-------------------|
| 1. Бак трансформатора | 6. Ввод НН        |
| 2. Расширитель        | 7. Радиатор       |
| 3. Ввод "0" ВН        | 8. Ввод "0" СН    |
| 4. Ввод ВН            | 9. Устройство РПН |
| 5. Ввод СН            | 10. Шкаф          |

Наименование	Масса, кг
Масло, подлежащее доливке	12000
Транспортная с маслом	126500
Полная масса масла	45500
Полная масса	154400