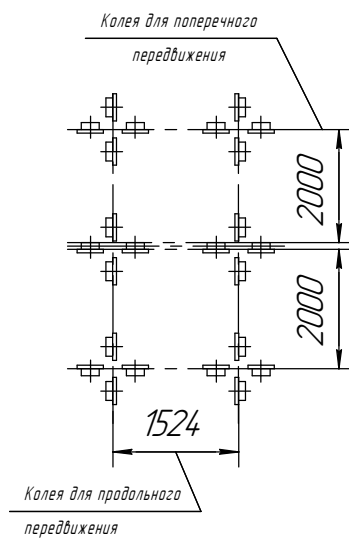
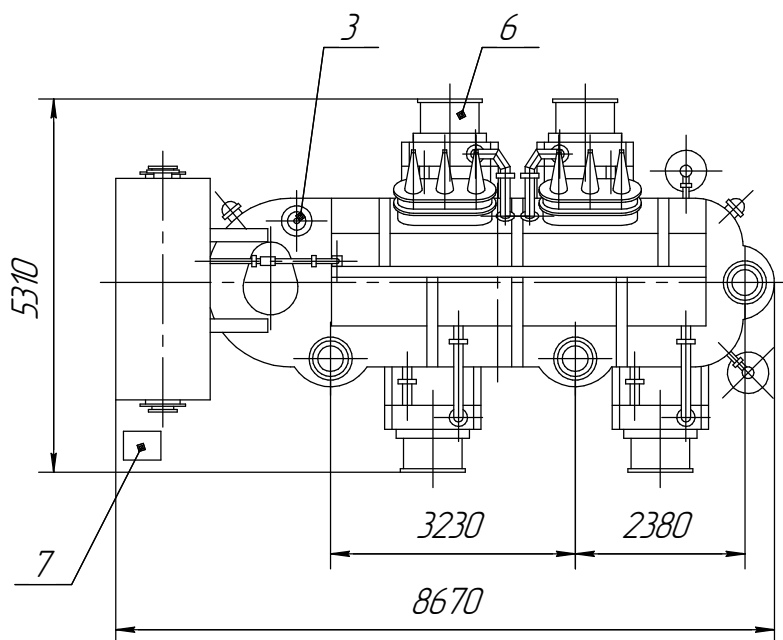
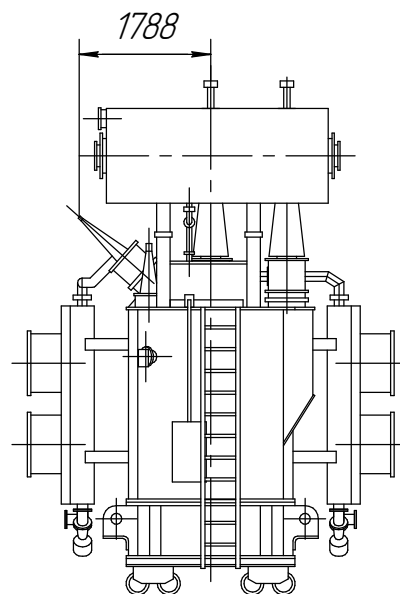
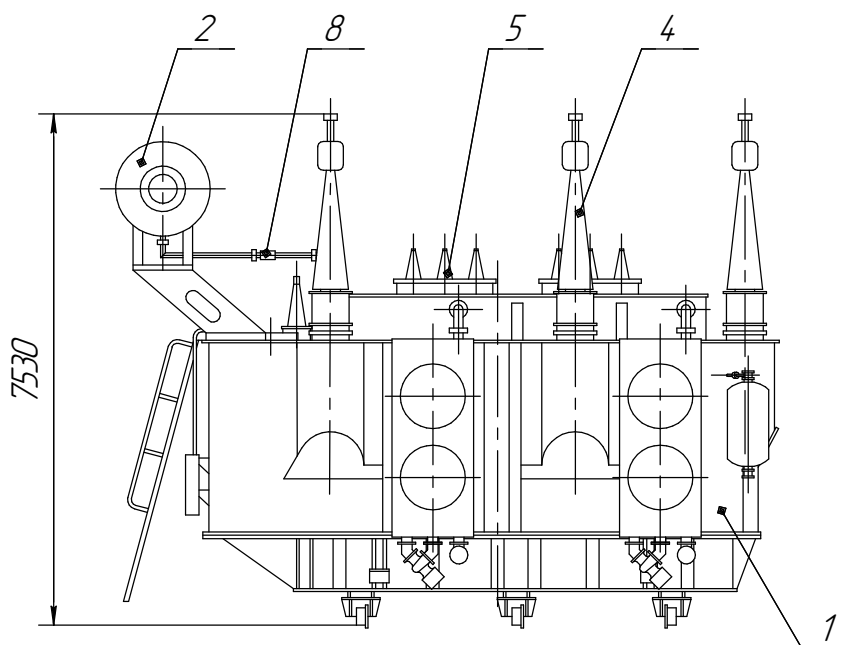


### ТРДЦН-100000/220-У1

Трансформатор трехфазный класса 220 кВ



- |                       |                           |
|-----------------------|---------------------------|
| 1. Бак трансформатора | 5. Ввод НН                |
| 2. Расширитель        | 6. Охлаждающее устройство |
| 3. Ввод "0" ВН        | 7. Шкаф                   |
| 4. Ввод ВН            | 8. Реле Бухгольца         |

Наименование	Масса, кг
Масло, подлежащее доливке	6800
Транспортная с маслом	132350
Полная масса масла	35400
Полная масса	151900