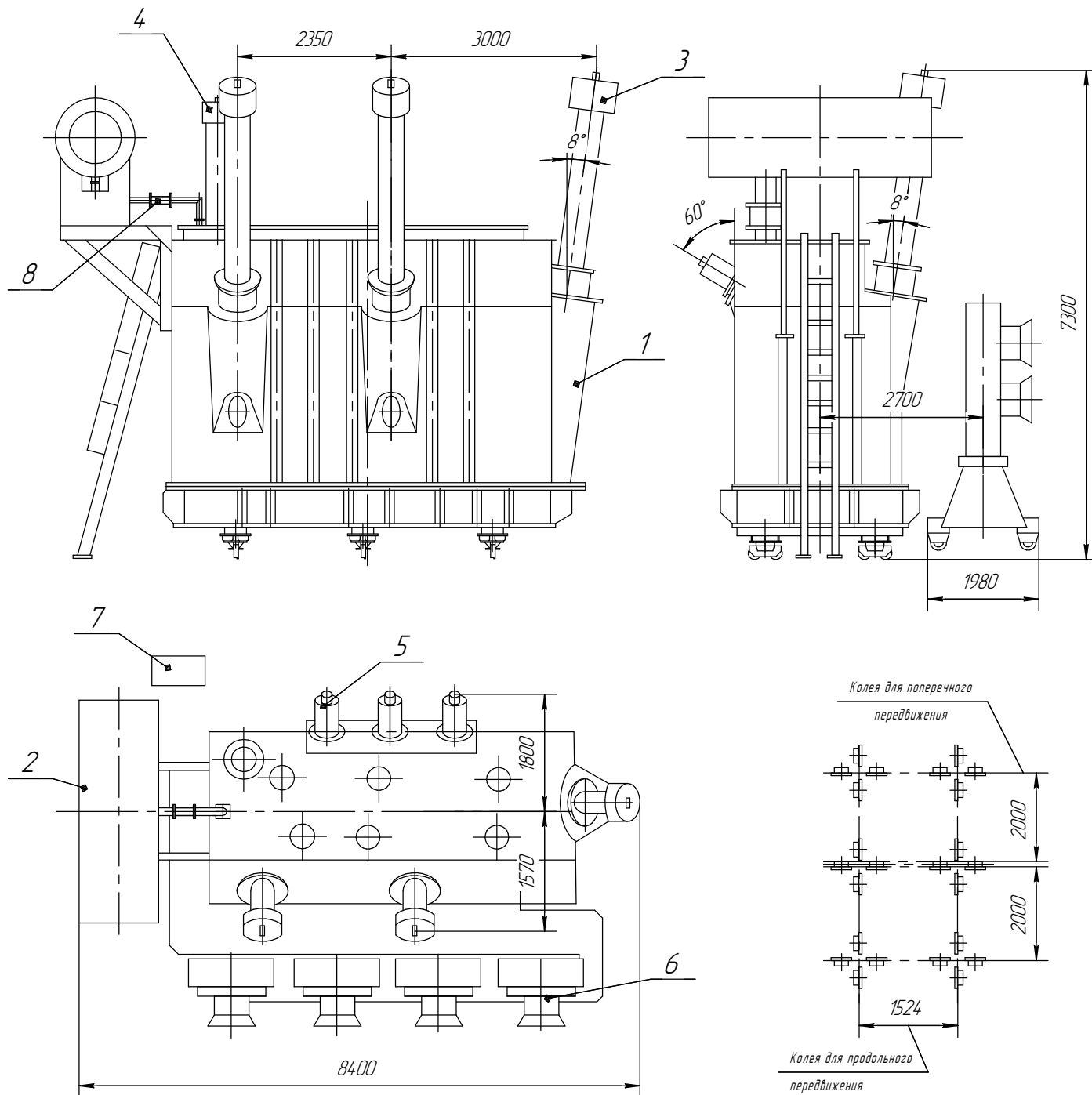


ТДЦ-125000/220 У1

Трансформатор трехфазный 220 кВ



- | | |
|-----------------------|---------------------------|
| 1. Бак трансформатора | 5. Ввод НН |
| 2. Расширитель | 6. Охлаждающее устройство |
| 3. Ввод ВН | 7. Шкаф |
| 4. Ввод "О" ВН | 8. Реле Бухгольца |

Наименование	Масса, кг
Часть активная	98980
Транспортная с маслом	150330
Полная масса масла	26760
Полная масса	157830