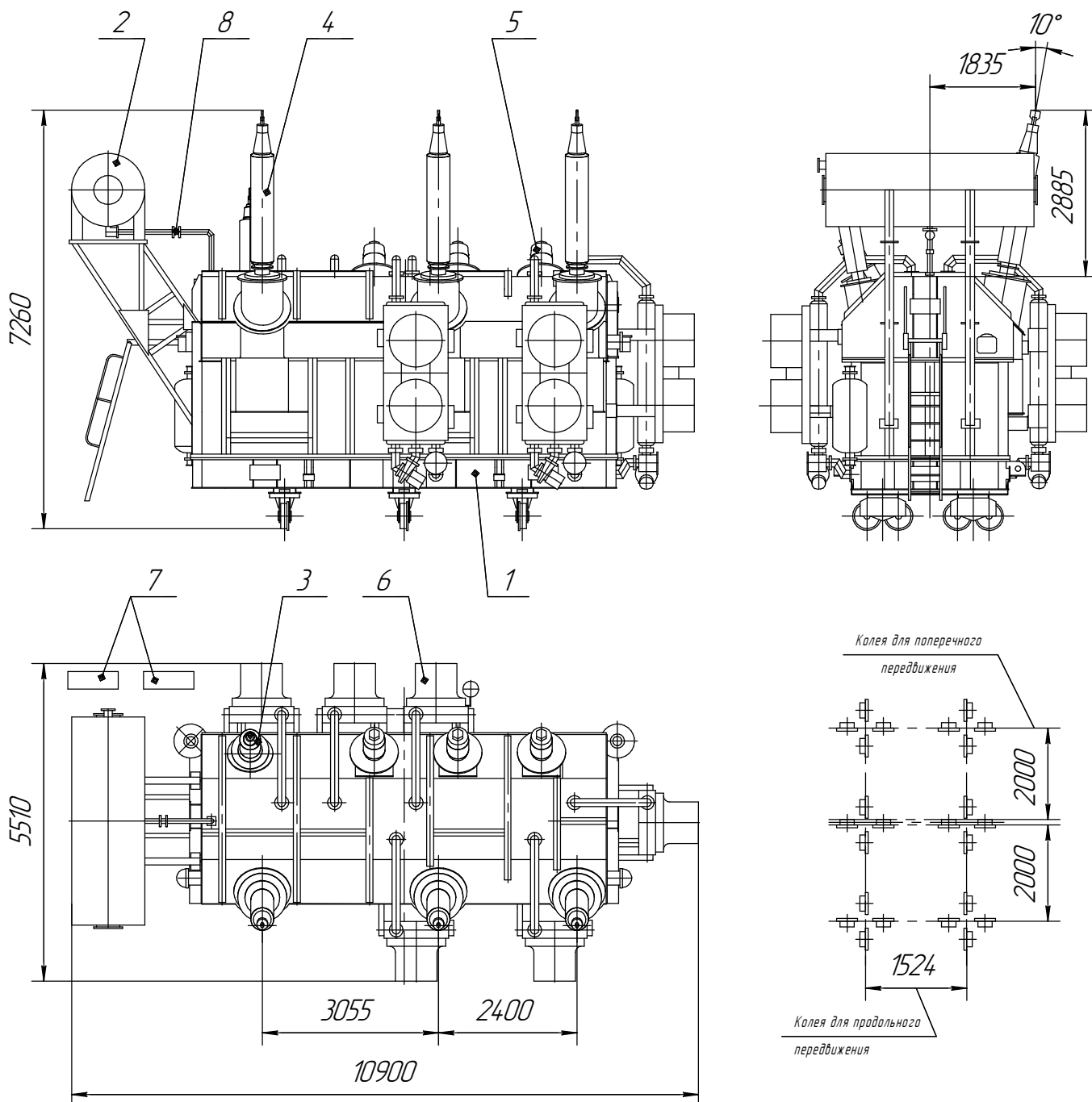


### ТДЦ-200000/220-У1

Трансформатор трехфазный 220 кВ



- |                      |                  |
|----------------------|------------------|
| 1 Бак трансформатора | 5 Ввод НН        |
| 2 Расширитель        | 6 Охладитель     |
| 3 Ввод "О" ВН        | 7 Шкаф           |
| 4 Ввод ВН            | 8 Реле Бухгольца |

Наименование	Масса, кг
Масло, подлежащее доливке	6400
Транспортная с маслом	195000
Полная масса масла	39000
Полная масса	214800