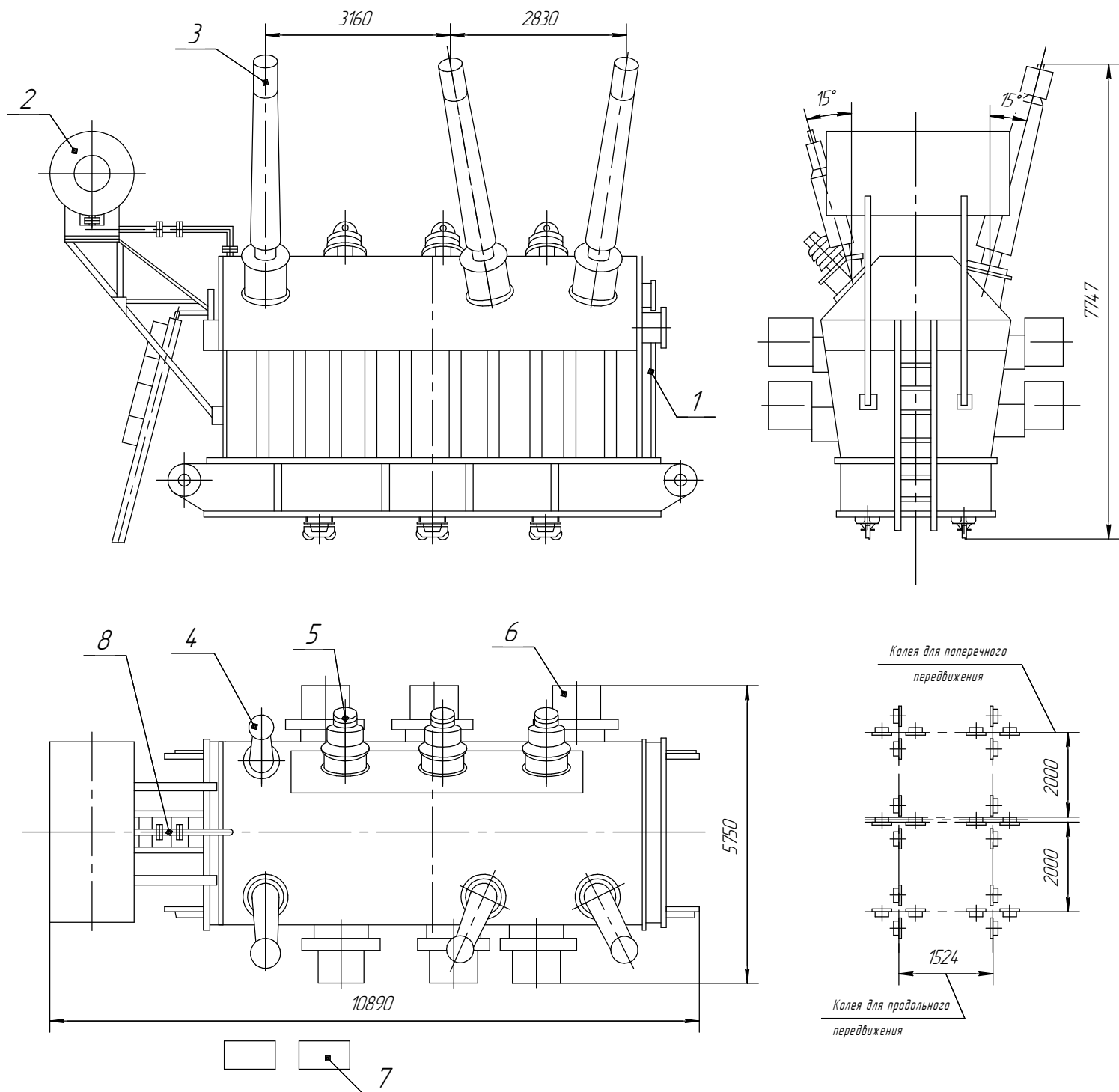


ТДЦ-250000/220-У1

Трансформатор трехфазный 220 кВ



- | | |
|-----------------------|-------------------|
| 1. Бак трансформатора | 5. Ввод НН |
| 2. Расширитель | 6. Охладитель |
| 3. Ввод ВН | 7. Шкаф |
| 4. Ввод "0" ВН | 8. Реле Бухгольца |

| Наименование | Масса, кг |
|---------------------------|-----------|
| Масло, подлежащее доливке | 6700 |
| Транспортная с маслом | 217500 |
| Полная масса масла | 46200 |
| Полная масса | 242000 |