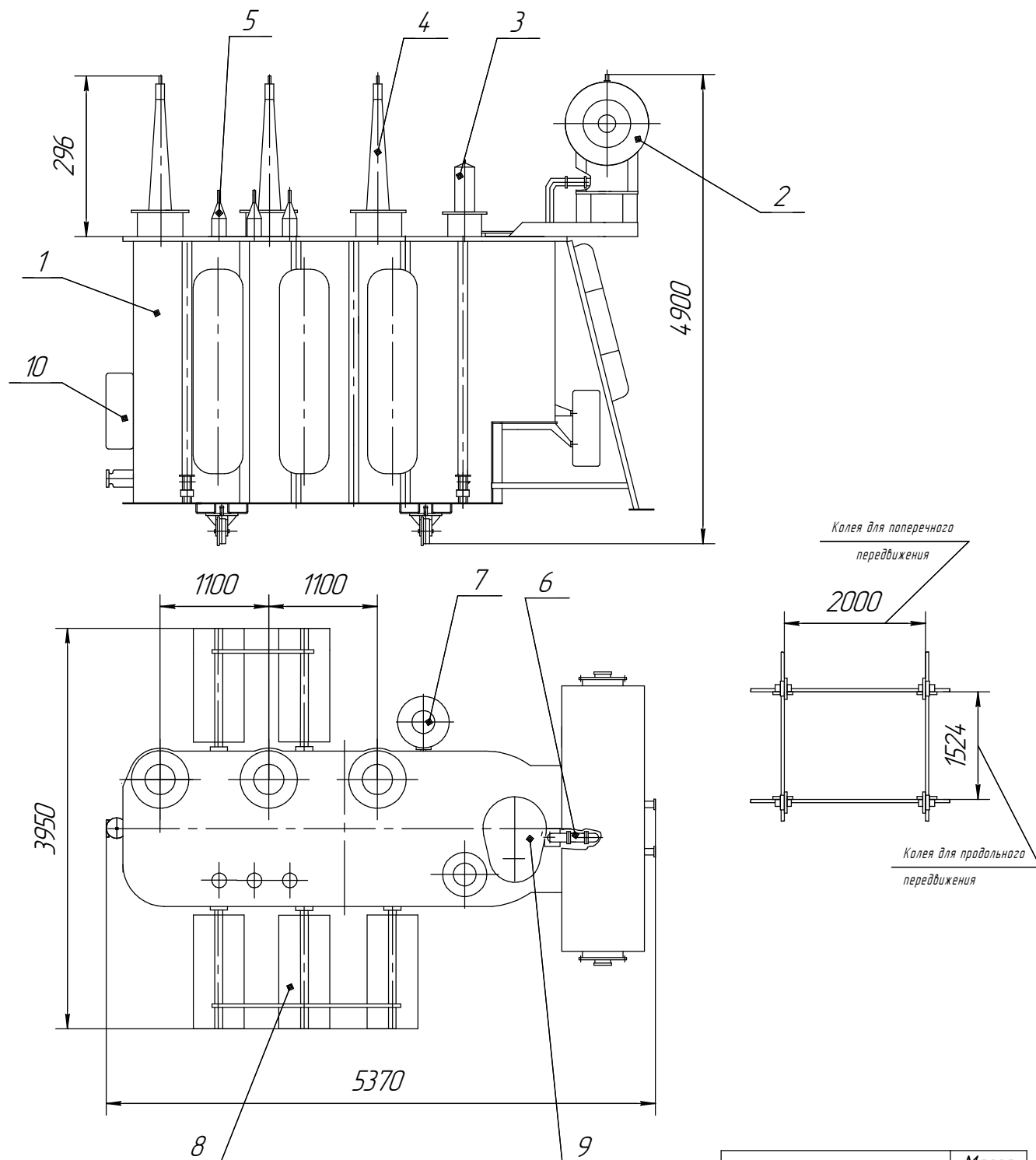


ТМН-6300/110-У1

Трансформатор двухобмоточный класса 110 кВ



- | | |
|-----------------------|-------------------------|
| 1. Бак трансформатора | 6. Реле Бухгольца |
| 2. Расширитель | 7. Фильтр термосифонный |
| 3. Ввод "0" ВН | 8. Радиатор |
| 4. Ввод ВН | 9. Устройство РПН |
| 5. Ввод НН | 10. Шкаф |

| Наименование | Масса, кг |
|---------------------------|-----------|
| Масло, подлежащее доливке | 2600 |
| Транспортная с маслом | 22200 |
| Полная масса масла | 10200 |
| Полная масса | 28700 |