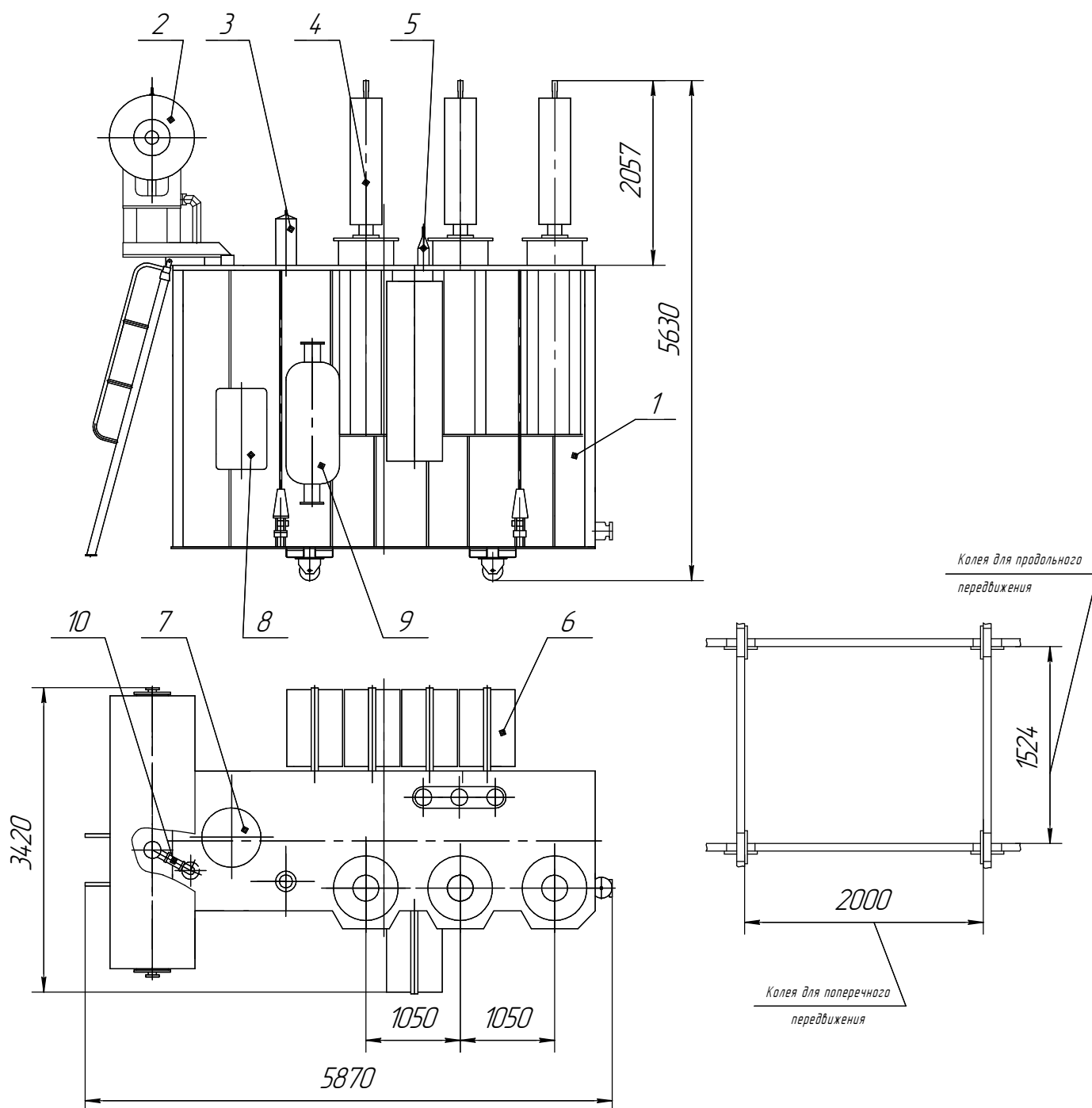


### ТДН-16000/110-У1

Трансформатор двухобмоточный класса 110 кВ



- |                       |                         |
|-----------------------|-------------------------|
| 1. Бак трансформатора | 6. Радиатор панельный   |
| 2. Расширитель        | 7. Устройство РПН       |
| 3. Ввод "0" ВН        | 8. Шкаф                 |
| 4. Ввод ВН            | 9. Фильтр термосифонный |
| 5. Ввод НН            | 10. Реле Бухгольца      |

Наименование	Масса, кг
Масло, подлежащее доливке	2830
Транспортная с маслом	36800
Полная масса масла	14600
Полная масса	43600