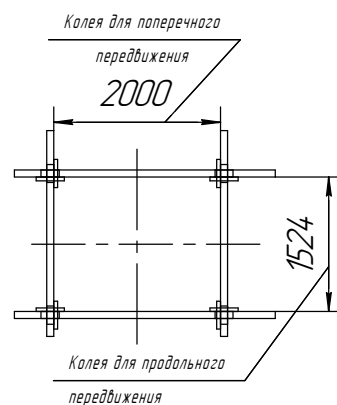
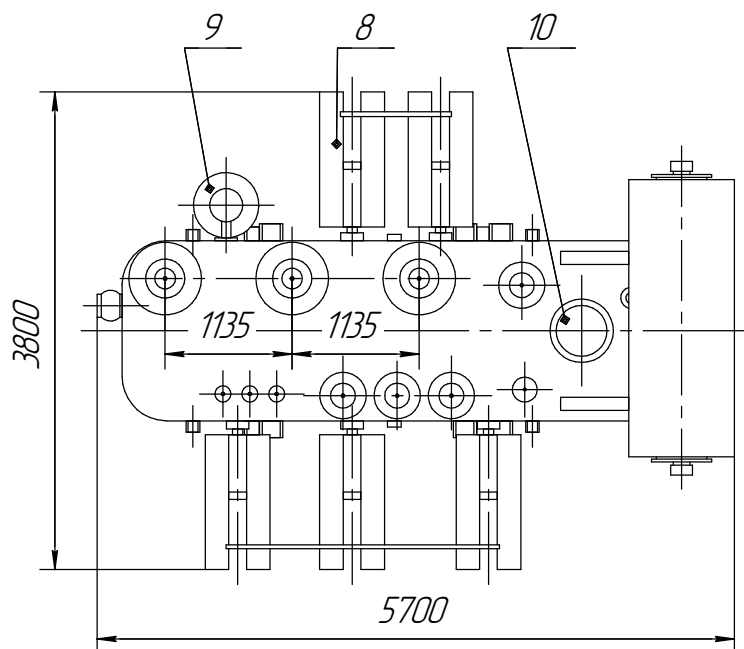
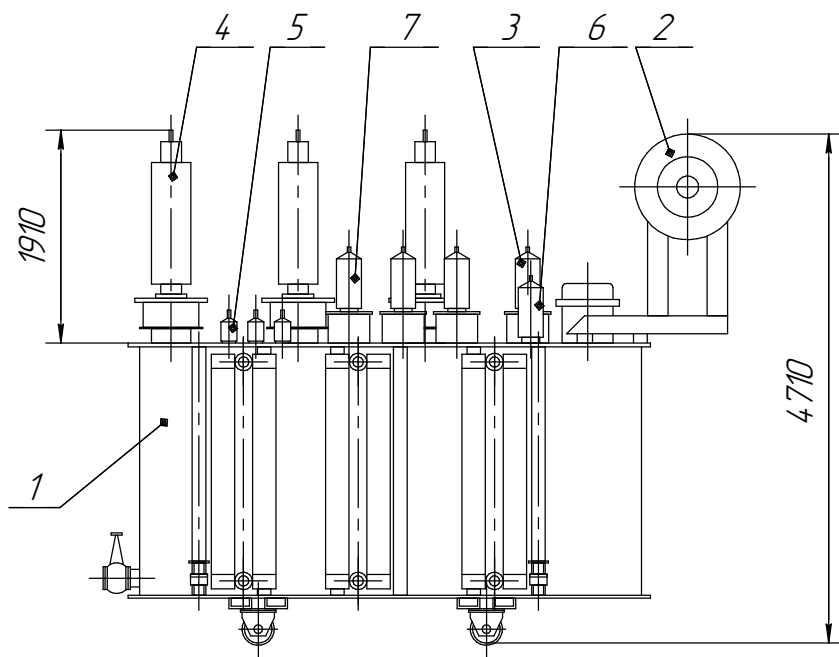


ТМТН-6300/110-У1

Трансформатор трехобмоточный класса 110 кВ



- | | |
|-----------------------|-------------------------|
| 1. Бак трансформатора | 6. Ввод "0" СН |
| 2. Расширитель | 7. Ввод СН |
| 3. Ввод "0" ВН | 8. Радиатор |
| 4. Ввод ВН | 9. Фильтр термосифонный |
| 5. Ввод НН | 10. Устройство РПН |

Наименование	Масса, кг
Масло, подлежащее доливке	3540
Транспортная с маслом	26300
Полная масса масла	11890
Полная масса	33000