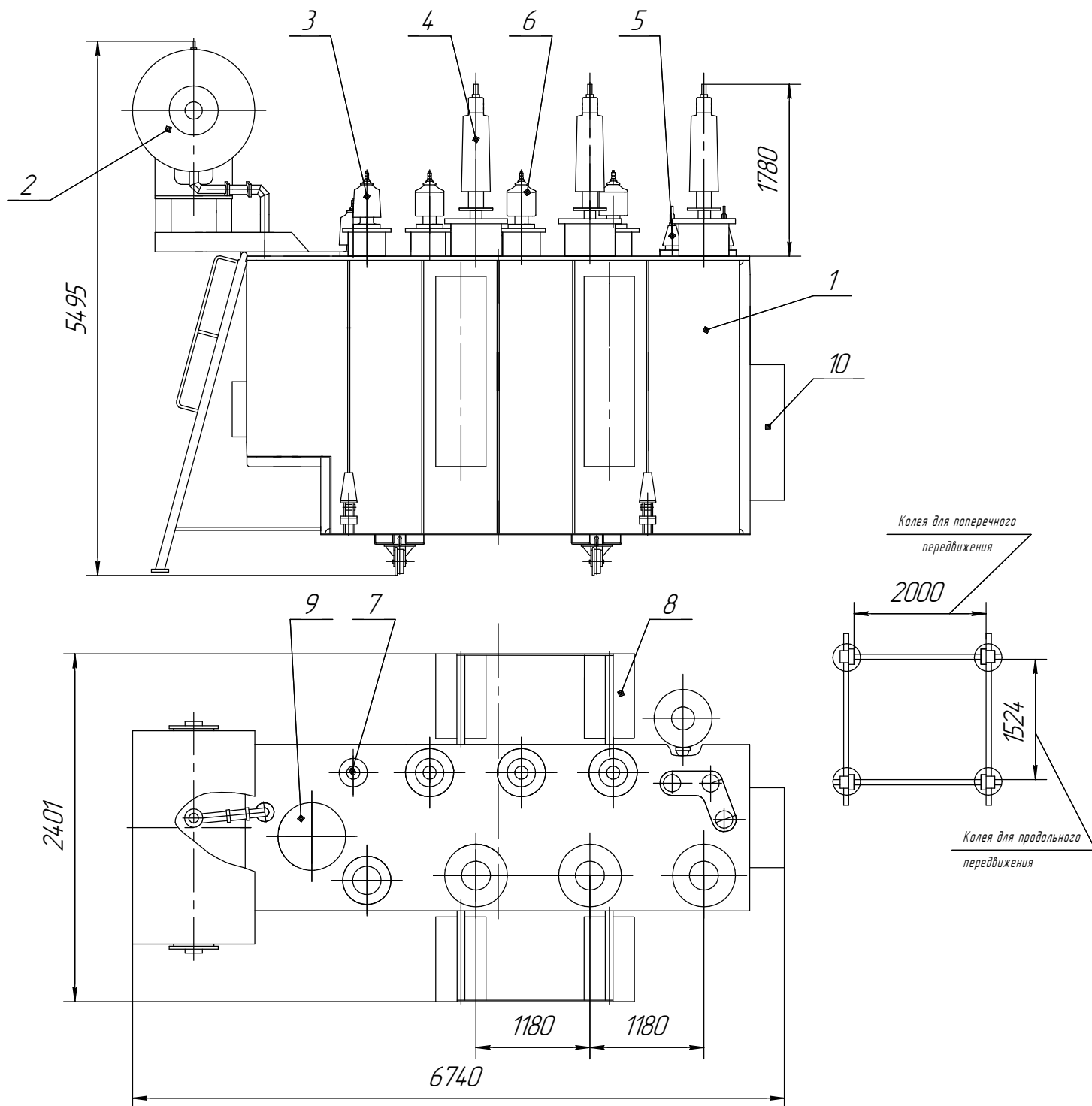


### ТДТН-10000/110-У1

Трансформатор трехмоточный класса 110 кВ



- |                       |                       |
|-----------------------|-----------------------|
| 1. Бак трансформатора | 6. Ввод СН            |
| 2. Расширитель        | 7. Ввод "0" СН        |
| 3. Ввод "0" ВН        | 8. Радиатор панельный |
| 4. Ввод ВН            | 9. Устройство РПН     |
| 5. Ввод НН            | 10. Шкаф              |

Наименование	Масса, кг
Масло, подлежащее доливке	3425
Транспортная с маслом	36600
Полная масса масла	15440
Полная масса	43800