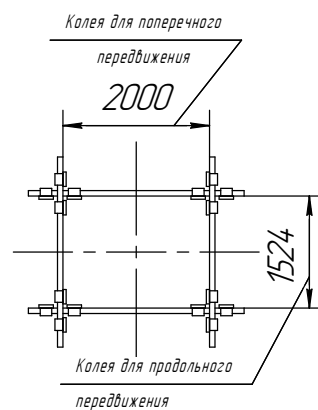
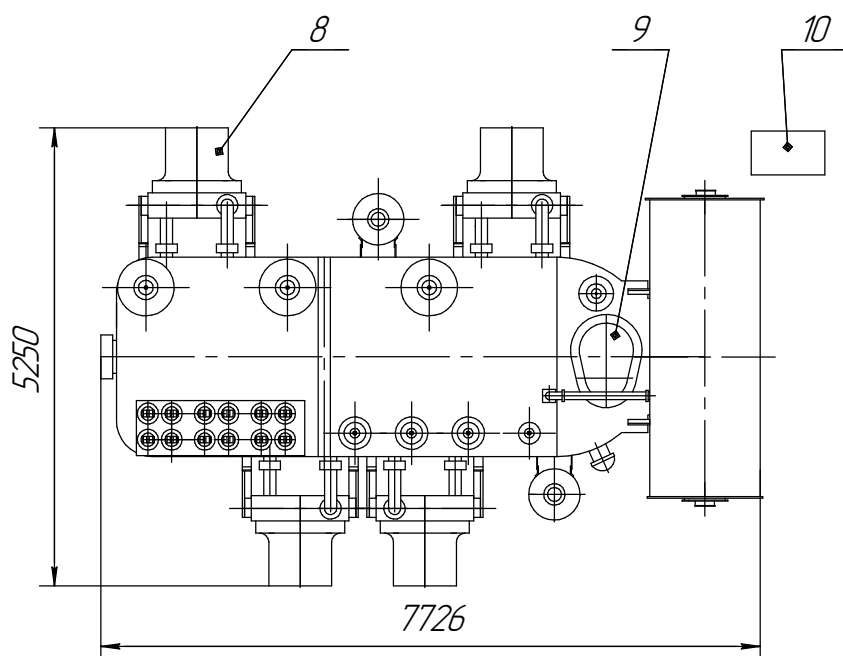
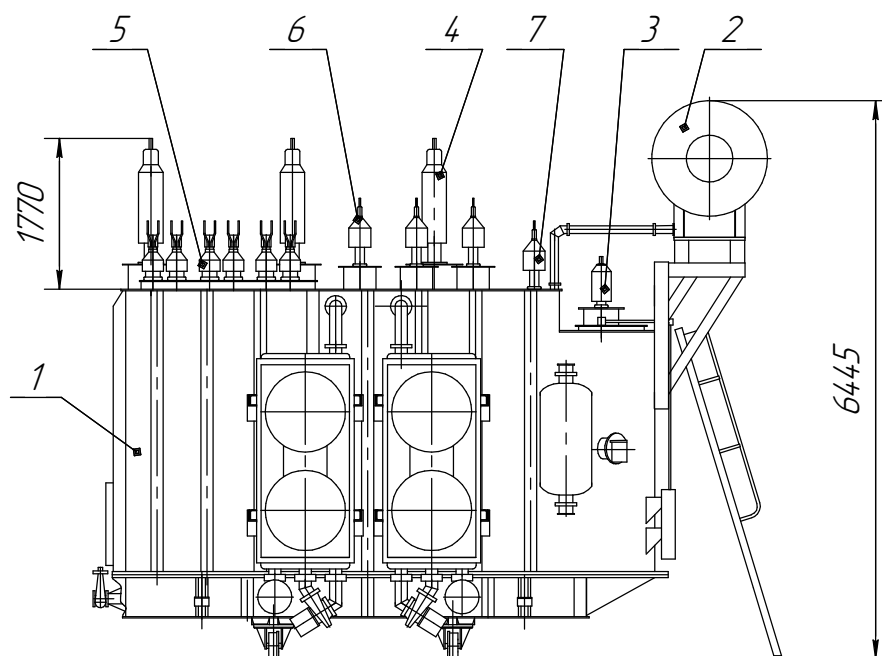


### ТДЦТН-80000/110-У1

Трансформатор трехобмоточный класса 110 кВ



- |                       |                           |
|-----------------------|---------------------------|
| 1. Бак трансформатора | 6. Ввод СН                |
| 2. Расширитель        | 7. Ввод "0" СН            |
| 3. Ввод "0" ВН        | 8. Охлаждающее устройство |
| 4. Ввод ВН            | 9. Устройство РПН         |
| 5. Ввод НН            | 10. Шкаф                  |

Наименование	Масса, кг
Масло, подлежащее доливке	4900
Транспортная с маслом	114100
Полная масса масла	30300
Полная масса	127400