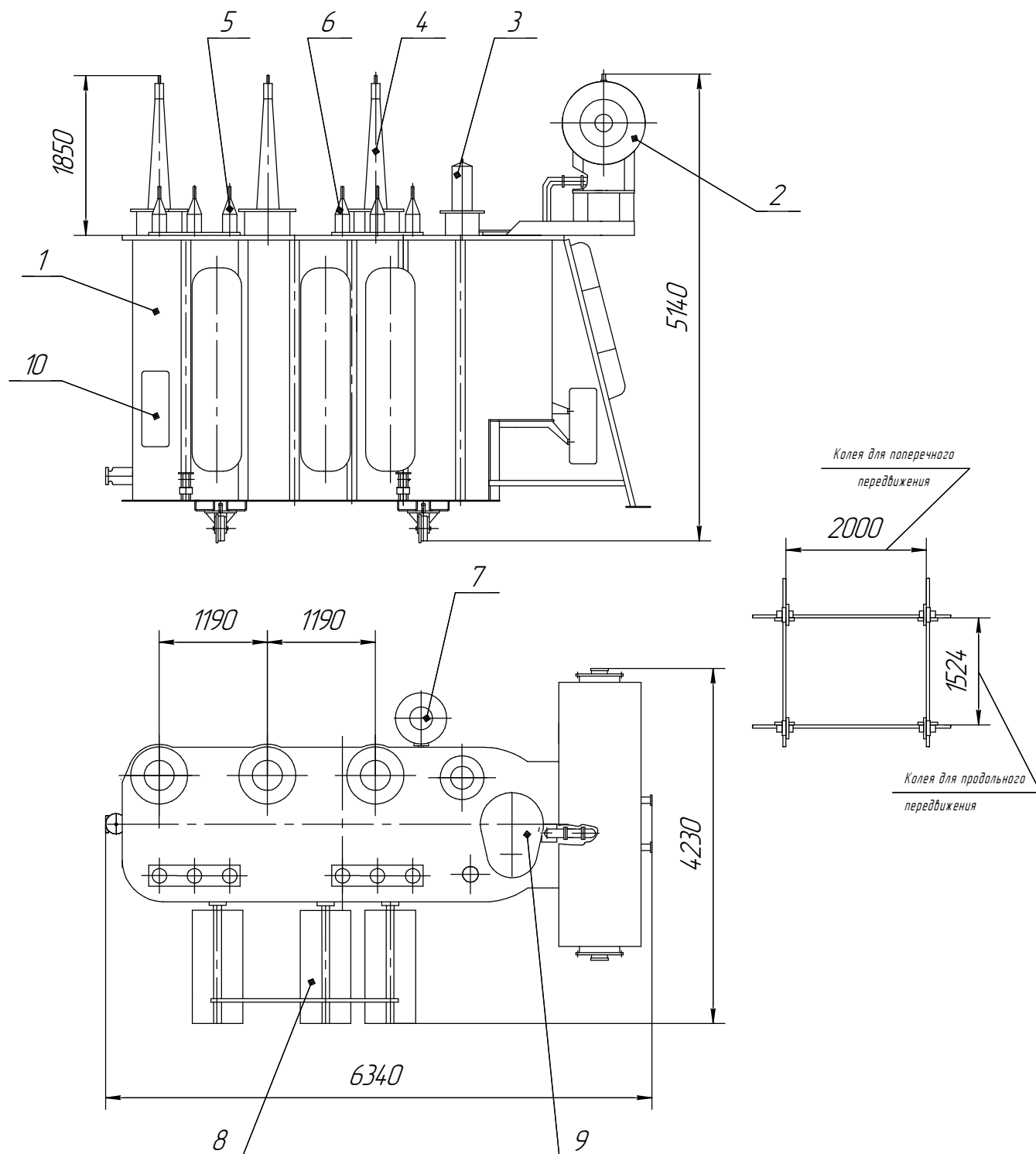


ТДТНШ-16000/110-У1

Трансформатор трехмоточный класса 110 кВ



- | | |
|-----------------------|-------------------------|
| 1. Бак трансформатора | 6. Ввод СН |
| 2. Расширитель | 7. Фильтр термосифонный |
| 3. Ввод "0" ВН | 8. Радиатор |
| 4. Ввод ВН | 9. Устройства РГН |
| 5. Ввод НН | 10. Шкаф |

Наименование	Масса, кг
Масло, подлежащее доливке	3360
Транспортная с маслом	43000
Полная масса масла	14090
Полная масса	51100