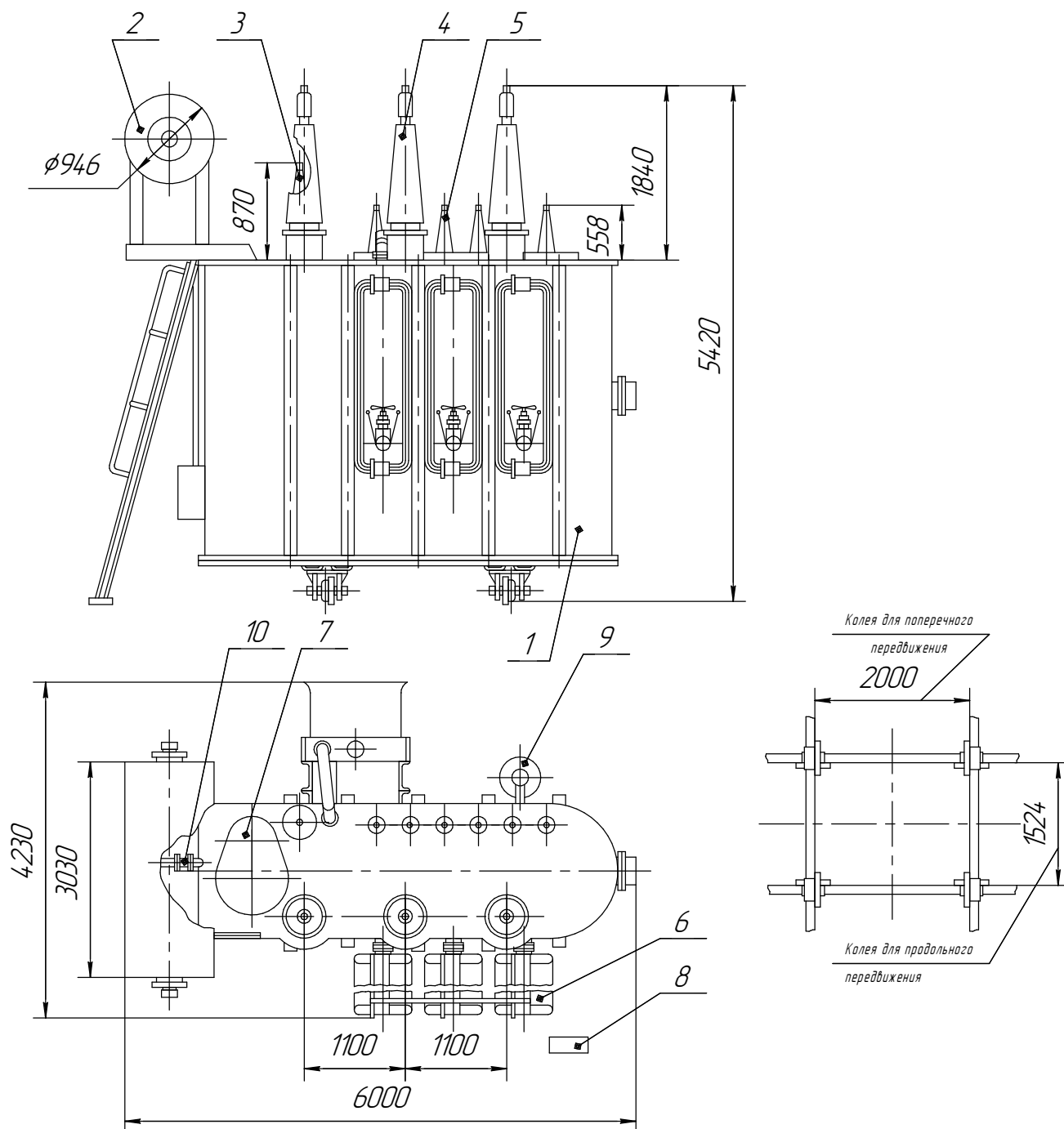


ТРДНФ 16000/110-У1

Трансформатор с повышенной нагрузочной способностью, двухобмоточный класса 110 кВ



1. Бак трансформатора

2. Расширитель

3. Ввод "0" ВН

4. Ввод ВН

5. Ввод НН

6. Радиатор панельный

7. Устройство РПН

8. Шкаф

9. Фильтр термосифонный

10. Реле Бухгольца

Наименование	Масса, кг
Часть активная	20250
Транспортная с маслом	36200
Полная масса масла	13450
Полная масса	44700