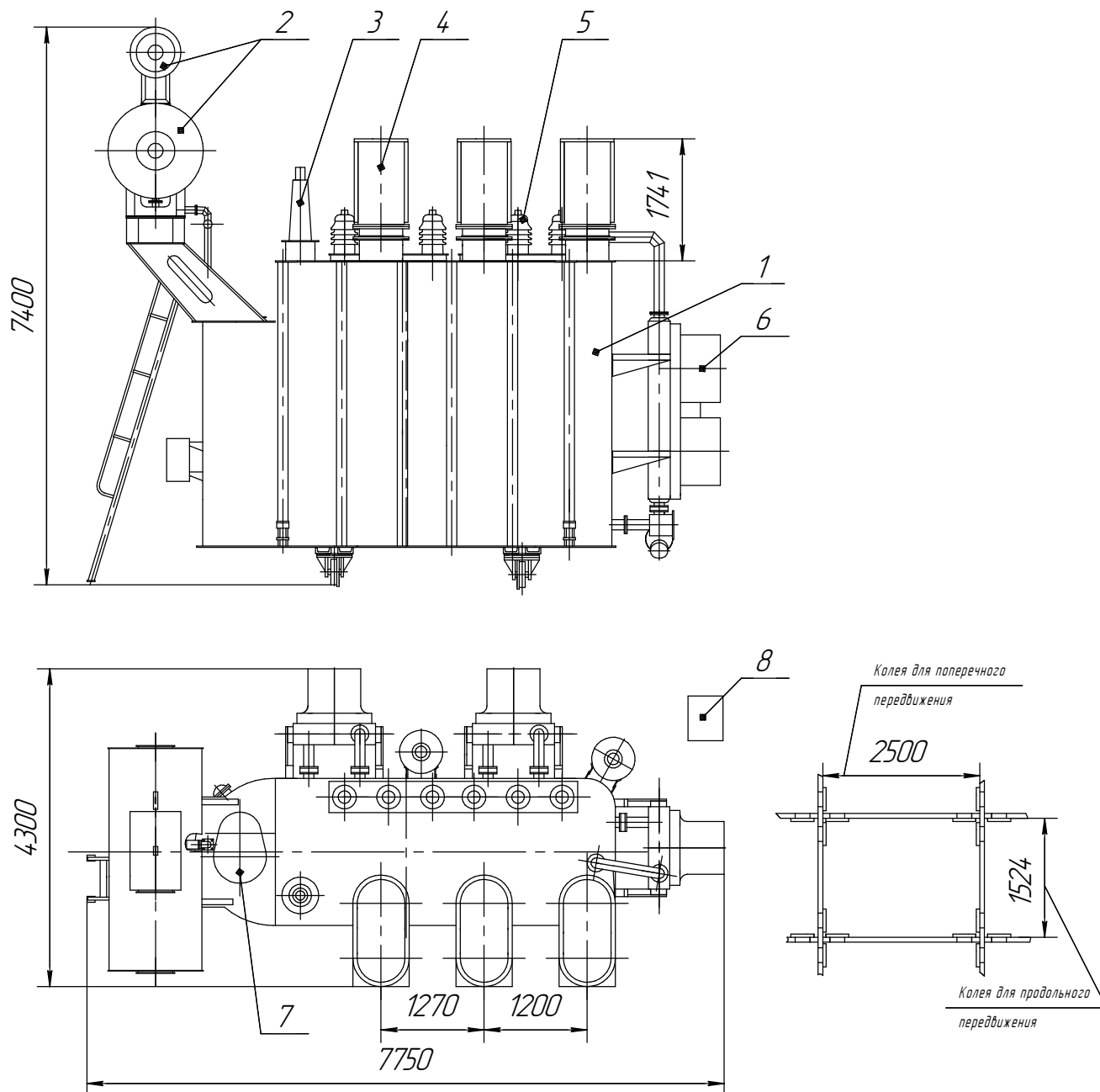


### ТРДЦНКМ-63000/100000-У1

Трансформатор с повышенной нагрузочной способностью, двухмоточный класса 110 кВ



- |                       |                   |
|-----------------------|-------------------|
| 1. Бак трансформатора | 5. Ввод НН        |
| 2. Расширитель        | 6. Охладитель     |
| 3. Ввод "0" ВН        | 7. Устройство РПН |
| 4. Ввод ВН            | 8. Шкаф           |

Наименование	Масса, кг
Масло, подлежащее доливке	5200
Транспортная с маслом	73050
Полная масса масла	20330
Полная масса	89350