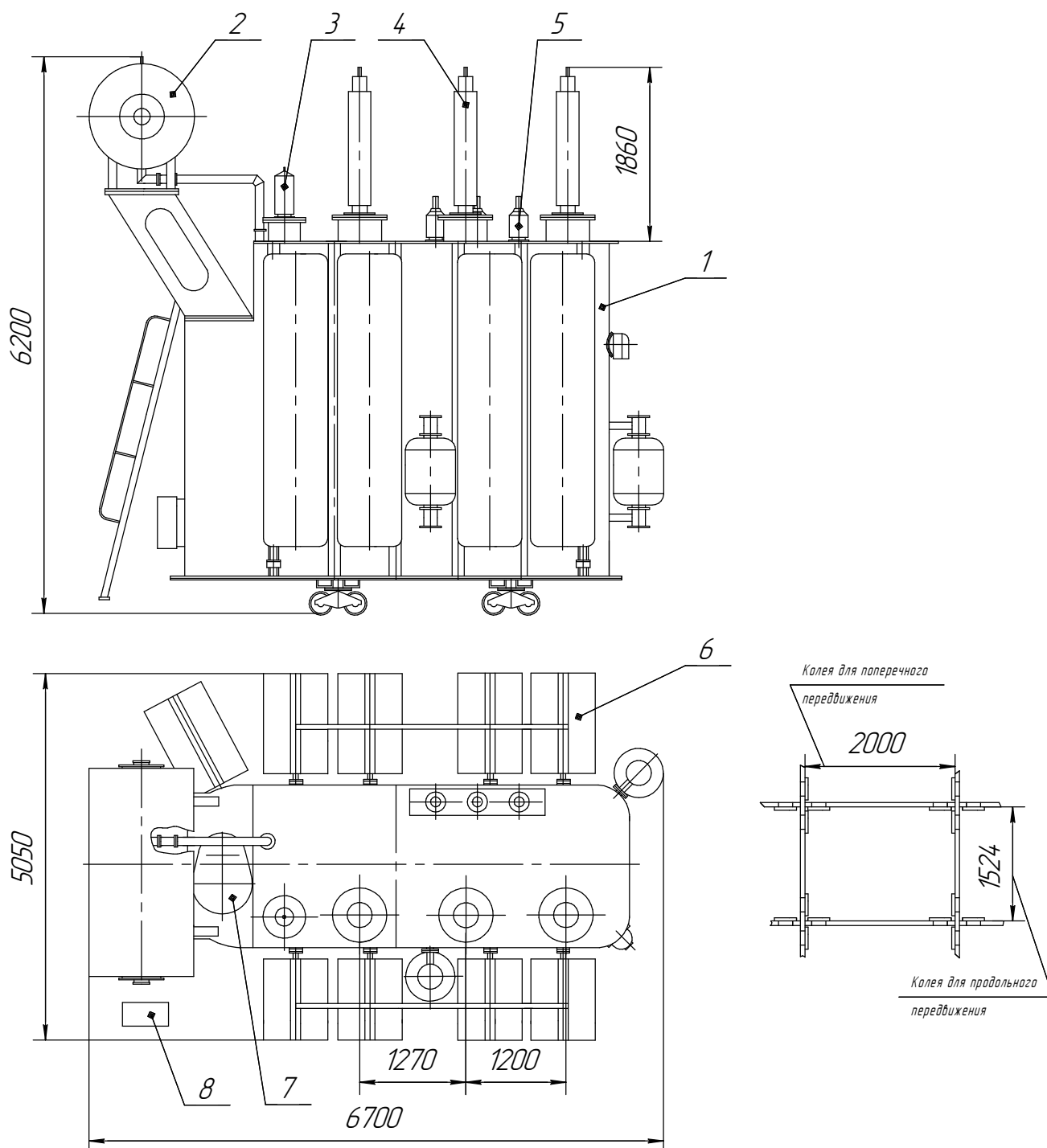


ТДНМ-63000/100000-У1

Трансформаторы с повышенной нагрузочной способностью, двухобмоточные класса 110 кВ



- | | |
|-----------------------|-------------------|
| 1. Бак трансформатора | 5. Ввод НН |
| 2. Расширитель | 6. Радиатор |
| 3. Ввод "0" ВН | 7. Устройство РПН |
| 4. Ввод ВН | 8. Шкаф |

Наименование	Масса, кг
Масло, подлежащее доливке	6500
Транспортная с маслом	73650
Полная масса масла	21430
Полная масса	89150