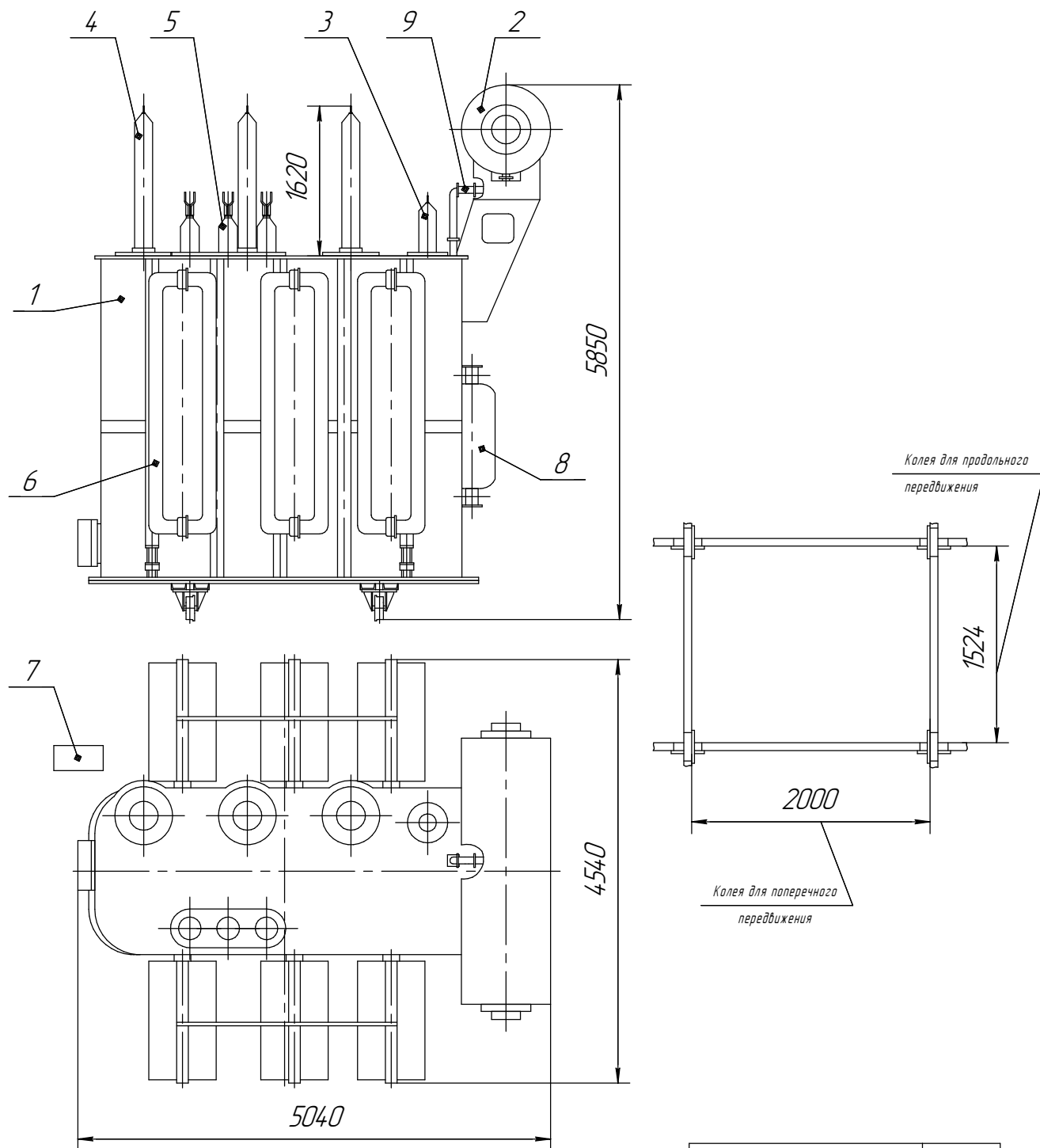


### ТД-40000/110-У1

Трансформатор класса 110 кВ, предназначенный для работы на электростанциях в блоке с генератором



- |                       |                         |
|-----------------------|-------------------------|
| 1. Бак трансформатора | 6. Радиатор             |
| 2. Расширитель        | 7. Шкаф                 |
| 3. Ввод "0" ВН        | 8. Фильтр термосифонный |
| 4. Ввод ВН            | 9. Реле Бухгольца       |
| 5. Ввод НН            |                         |

Наименование	Масса, кг
Масло, подлежащее доливке	4200
Транспортная с маслом	49000
Полная масса масла	13200
Полная масса	58000