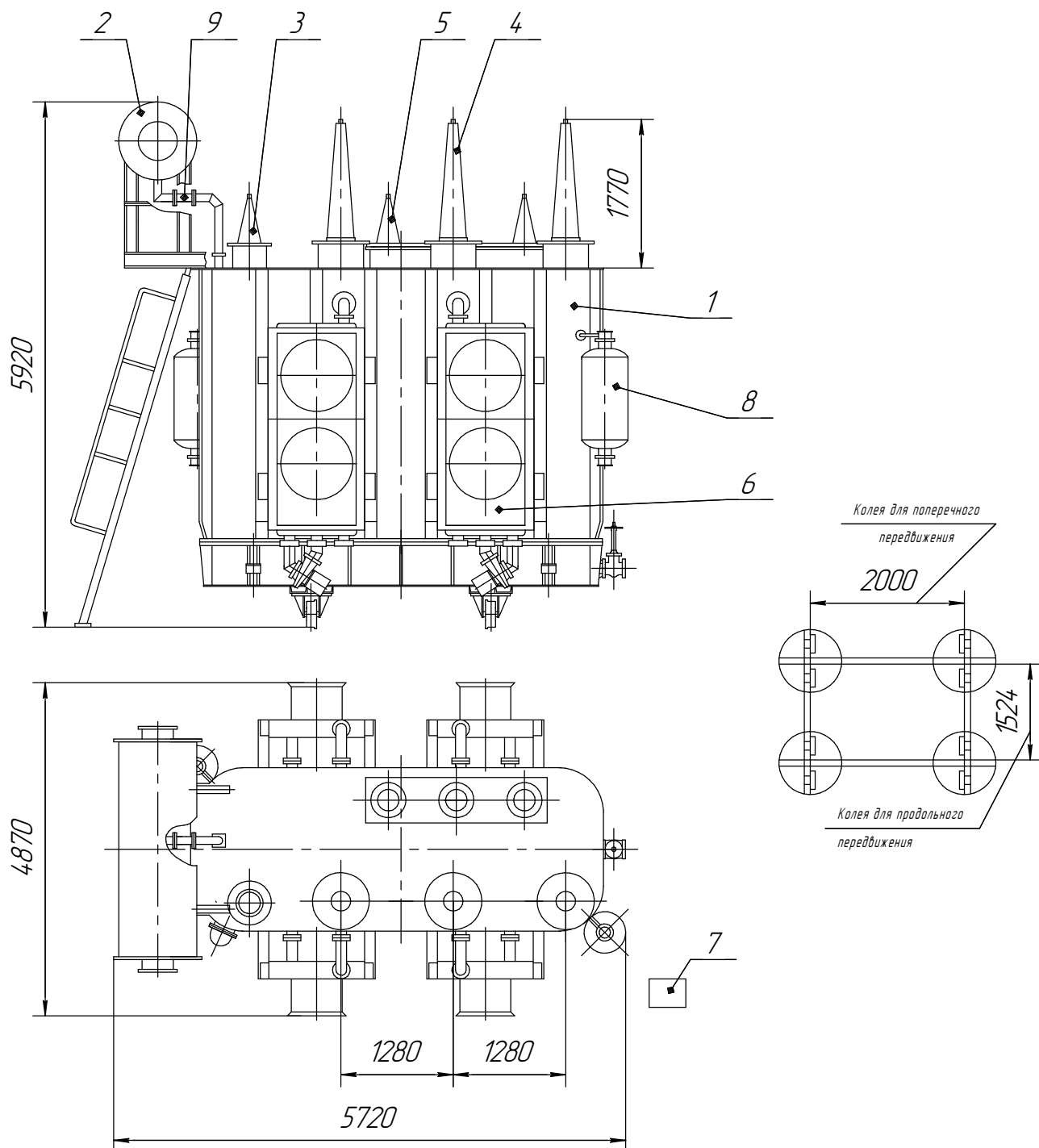


### ТДЦ-80000/110-У1

Трансформатор класса 110 кВ, предназначенный для работы на электростанциях в блоке с генератором.



- |                       |                           |
|-----------------------|---------------------------|
| 1. Бак трансформатора | 6. Устройство охлаждающее |
| 2. Расширитель        | 7. Шкаф                   |
| 3. Ввод "0" ВН        | 8. Фильтр адсорбционный   |
| 4. Ввод ВН            | 9. Реле Бухгольца         |
| 5. Ввод НН            |                           |

Наименование	Масса, кг
Масло, подлежащее доливке	3160
Транспортная с маслом	73170
Полная масса масла	12340
Полная масса	83700